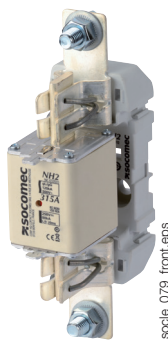


Podstawy bezpiecznikowe

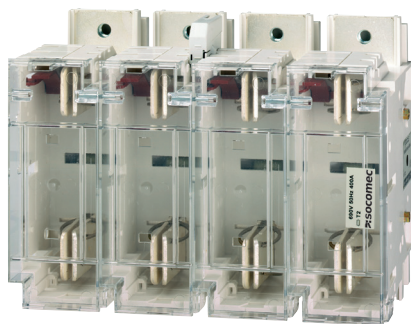
Ochrona bezpiecznikami

do przemysłowych bezpieczników NH i bezpieczników szybkich od 160 do 2500 A



Podstawa
Rozmiar 1

socle_079_front.eps



Podstawa
IP2X

socle_046.eps

Rozwiązanie dla

- > Rozłączania napędów
- > Ochrony obwodów rozdziału energii



Zalety

- > Bezpieczeństwo
- > Detekcja zadziałania wkładki
- > Różne sposoby montażu

Zgodność z normami

- > IEC 60269-1
- > IEC 60269-2
- > IEC 60269-2,-1
- > EN 60269-1
- > NF C 63211
- > VDE 0636-10
- > DIN 43620



Funkcje

Podstawy bezpiecznikowe SOCOMEC to jedno- i wielobiegunowe elementy do instalacji bezpieczników nożowych.

Zalety

Bezpieczeństwo

- Wysoka wytrzymałość dielektryczna.
- Stopień ochrony IP2X (standard lub opcja zależnie od modelu).

Wysoka zdolność wyłączenia

Ochrona od przetężeń i zwarć dzięki wysokiej wartości prądów wyłączalnych bezpieczników (100 kA rms).

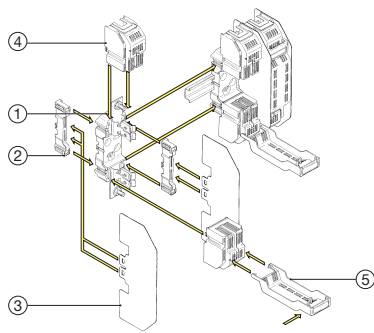
Detekcja zadziałania wkładki

Stosując wkładki z wybijakami, dzięki dedykowanemu stykowi pomocniczemu, możliwe jest uzyskanie informacji o zadziałaniu bezpiecznika.

Różne sposoby montażu

Montaż na szynie DIN lub płycie montażowej (w zależności od modelu).

Przykładowe zastosowanie



socle_016_c_1_x_cat.eps

1. Podstawy bezpiecznikowe
2. Łącznik podstaw:
- łączenie podstaw 1-biegunowych rozmiarów 00, 0, 1, 2 i 3
- podparcie dla ekranu międzyfazowego dla rozmiarów: 00, 0, 1, 2 i 3
3. Ekran międzyfazowy
4. Ekran ochronny zacisków (wymagany przy montażu ekranu ochronnego bezpiecznika)
5. Ekran ochronny bezpiecznika (zapewnia ochronę IP2 bezpiecznika dowolnego producenta).

Zestaw IP20:

- 1-biegunowy = 2 łączniki podstaw + 2 ekrany międzyfazowe + 2 ekrany ochronne zacisków + 1 ekran bezpiecznika
- 3-biegunowy = 2 łączniki podstaw (na skrajne pola) + 2 ekrany międzyfazowe (na skrajne pola) + 6 ekranów ochronnych zacisków + 3 ekrany bezpieczników.

Rysunek poglądowy (w celu uzyskania bardziej szczegółowych informacji patrz: instrukcja instalacji dostarczana z każdą podstawą).

Numerzy zamówieniowe

Podstawy bezpiecznikowe do wkładek bez wybijaków od 160 do 630 A (U = 690 V AC)

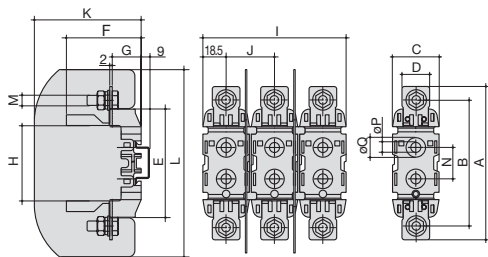
Ith	160 A	160 A	250 A	400 A	630 A	
Rozmiar bezpiecznika	00	0	1	2	3	
Podstawy na płytę montażową						
Liczba biegunów	Należy zamawiać jako wielokrotność	Indeks	Indeks	Indeks	Indeks	
1 P	3	6500 1010	6501 1010	6501 1011	6501 1012	6501 1013
3 P	1	6500 1030	6501 1030	6501 1031	6501 1032	6501 1033
Podstawy na szynę DIN						
Liczba biegunów	Należy zamawiać jako wielokrotność	Indeks	Indeks	Indeks	Indeks	
1 P	3	6500 1110	6501 1110	6501 1111	6501 1112	6501 1113
3 P	1	6500 1130	6501 1130	6501 1131	6501 1132	6501 1133
Opcje: zestaw IP20						
Liczba biegunów	Indeks	Indeks	Indeks	Indeks	Indeks	
1 P ⁽¹⁾	6510 1010	6511 1010	6511 1011	6511 1012	6511 1013	
3 P ⁽²⁾	6510 1030	6511 1030	6511 1031	6511 1032	6511 1033	
Akcesoria						
Opis	Należy zamawiać jako wielokrotność	Indeks	Indeks	Indeks	Indeks	
Łącznik podstaw - 1 szt.	2	6500 0033	6500 0030	6500 0031	6500 0031	6500 0032
Ekran międzyfazowy - 1 szt.	2	6500 0001	6500 0002	6500 0003	6500 0003	6500 0004
Ekran ochronny zacisków - 1 szt.	6	6500 0010	6500 0011	6500 0012	6500 0013	6500 0014
Ekran ochronny bezpiecznika - 1 szt.	3	6500 0020	6500 0021	6500 0022	6500 0022	6500 0023

(1) 1-biegunowy zestaw IP20 składa się z: 2 łączników podstaw, 2 ekranów międzyfazowych, 2 ekranów ochronnych zacisków i 1 ekranu ochronnego bezpiecznika.

(2) 3-biegunowy zestaw IP20 składa się z: 2 łączników podstaw (na skrajne pola), 2 ekranów międzyfazowych (na skrajne pola), 6 ekranów ochronnych zacisków i 3 ekranów bezpieczników.

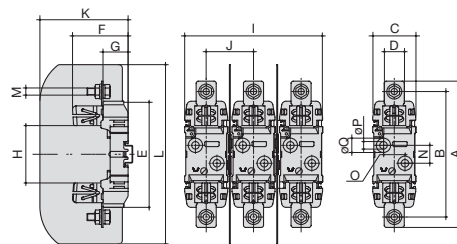
Wymiary

Podstawa 160 A, rozmiar 00



socle_073_a_1_x_cat.eps

Podstawy od 160 do 630 A, rozmiary 0, 1, 2 i 3



socle_073_a_1_x_cat.eps

I _n (A)	Rozmiar bezpiecznika	A	B	C	D	E	F	G	W	I	J	K	L	M	N	O	P	Q
160	00	122	100	37	22	86	59,5	23	57	114	38,5	85	146	M8	25	-	8	15
160	0	170	150	47	24	122	63	29	74	144	48,5	91,5	185	8	25	-	7,5	15
250	1	200	175	60	28	148	77,5	35	80	192	66	123	250	10	25	30	10,5	20,5
400	2	225	200	60	32	148	88	35	80	192	66	123	250	12	25	30	10,5	20,5
630	3	240	210	60	38	148	97	35	80	224	82	143	270	12	25	30	10,5	20,5

Podstawy bezpiecznikowe

Ochrona bezpiecznikami

do przemysłowych bezpieczników NH i bezpieczników szybkich od 160 do 2500 A

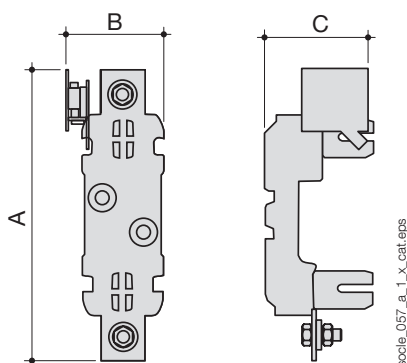
Numery zamówieniowe

1-biegunowe podstawy do bezpieczników z wybijakiem od 160 do 630 A (U = 690 V AC)

I _{th} Rozmiar bezpiecznika	160 A 0	250 A 1	400 A 2	630 A 3
Na płytę montażową, bez styku pomocniczego detekcji zadziałania wkładki				
Liczba biegunów	Indeks	Indeks	Indeks	Indeks
1 P	6501 1010	6501 1011	6501 1012	6501 1013
Na szynę DIN, bez styku pomocniczego detekcji zadziałania wkładki				
Liczba biegunów	Indeks	Indeks	Indeks	Indeks
1 P	6501 1110	6501 1111	6501 1112	6501 1113
Akcesoria				
Styk pomocniczy sygnalizacji obecności i zadziałania wkładki				
Liczba biegunów	Indeks	Indeks	Indeks	Indeks
1 P	6500 0040	6500 0041	6500 0042	6500 0043
Dane techniczne				
Styki pomocnicze NO.NZ				
Prąd znamionowy I _n (A) 250 V AC	16	16	16	16

Wymiary

Podstawy od 160 do 630 A, rozmiary 0, 1, 2 i 3



I _n (A)	Rozmiar bezpiecznika	A	B	C
160	0	193	65,5	90
250	1	215	76	98
400	2	227	76	102
630	3	235	76	102

soctle_057_a_1_x_cat.eps

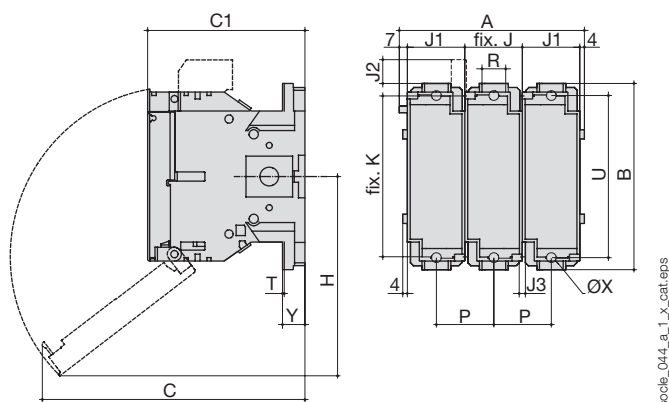
Numery zamówieniowe

Wielobiegunowe podstawy do bezpieczników z wybijakami od 160 do 400 A (U = 690 V AC)

I _{th} Rozmiar bezpiecznika	160 A 0	250 A 1	400 A 2
Na płytę montażową ze stykiem pomocniczym obecności i zadziałania wkładki			
Liczba biegunów	Indeks	Indeks	Indeks
2 P	6301 2016	6301 2024	6301 2039
3 P	6301 3016	6301 3024	6301 3039
4 P	6301 4016	6301 4024	6301 4039
Styki pomocnicze detekcji zadziałania wkładki			
Liczba styków	Indeks	Indeks	Indeks
Pierwszy	Z aparatem	Z aparatem	Z aparatem
Drugi	3994 1901	3994 1901	3994 1901
Ekran ochronny zacisków (1 szt.)			
Liczba biegunów	Indeks	Indeks	Indeks
2 P	3998 2016	3998 2025	3998 2025
3 P	3998 3016	3998 3025	3998 3025
4 P	3998 4016	3998 4025	3998 4025

Wymiary

Podstawy od 160 do 400 A, rozmiary 0, 1 i 2



I _n (A)	Rozmiar bezpiecznika	A 2 p.	A 3 p.	A 4 p.	B	C	C1	W	J	J1	J2	J3	K	P	R	T	U	ØX	Y
160	0	111	161	211	162	229	136,5	174	50	60	20,5	5,4	140	50	20	2,5	141	8,5	19,5
250	1	131	191	251	195	251	146	185	60	60	7,5	6,4	162	60	32	2,5	166	11	19,5
400	2	143	209	275	205	260	149	200	66	66	2,5	6,4	172	66	50	3	175	11	20

Podstawy bezpiecznikowe

Ochrona bezpiecznikami

do przemysłowych bezpieczników NH i bezpieczników szybkich od 160 do 2500 A

Numery zamówieniowe

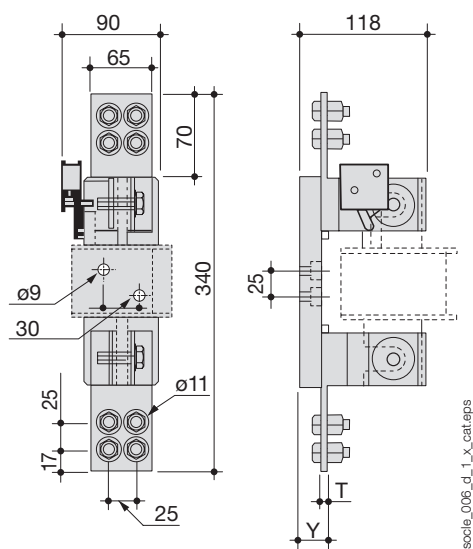
Podstawy do wkładek z wybijakami i bez wybijaków od 1000 do 2500 A (U = 690 V AC)

I_n (A) Rozmiar bezpiecznika	1000 A 4	1250 A 4	2500 A 2 x 4	2500 A 2 x 4 (S)	2500 A 6 (dla bieguna N)
Podstawy bez sygnalizacji obecności i zadziałania wkładki					
Liczba biegunów	Indeks	Indeks	Indeks	Indeks	Indeks
1 P	6431 0004	6431 0005	6431 0006		6431 0007 ⁽¹⁾
Podstawy z sygnalizacją obecności i zadziałania wkładki					
Liczba biegunów	Indeks	Indeks	Indeks	Indeks	Indeks
1 P	7304 0001	7305 0001	7306 0001	6433 0005	

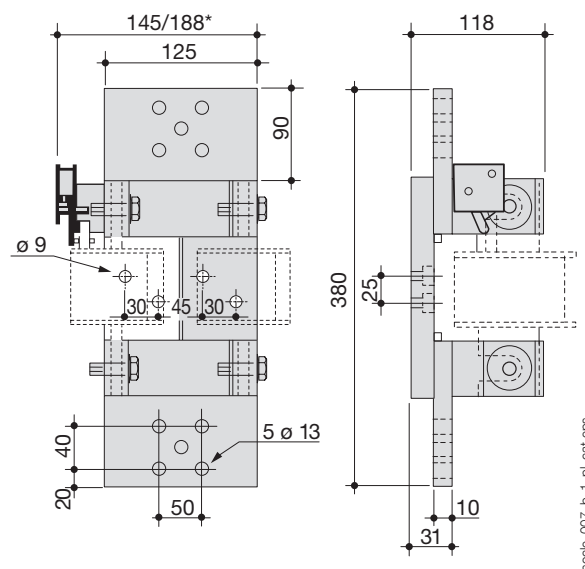
(1) Bez zwory.

Wymiary

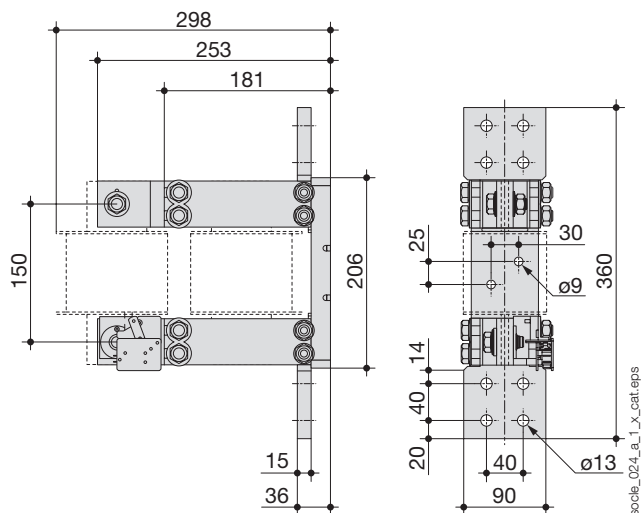
Podstawy 1000 i 1250 A, rozmiar 4



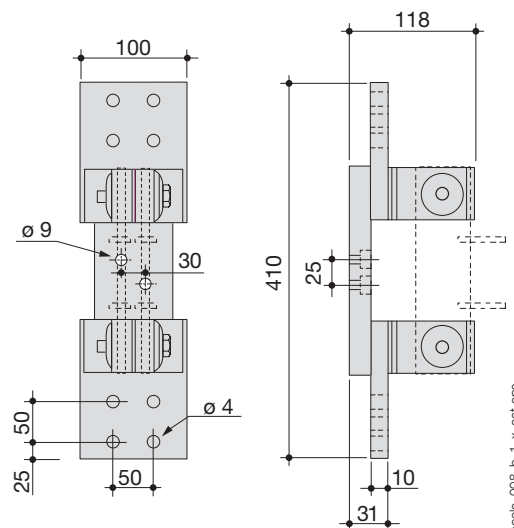
Podstawy 2500 A, rozmiar 2 x 4



Podstawy 2500 A, 2 x 4 (S)



Podstawy 2500 A, rozmiar 6 (dla bieguna N)



Numery zamówieniowe

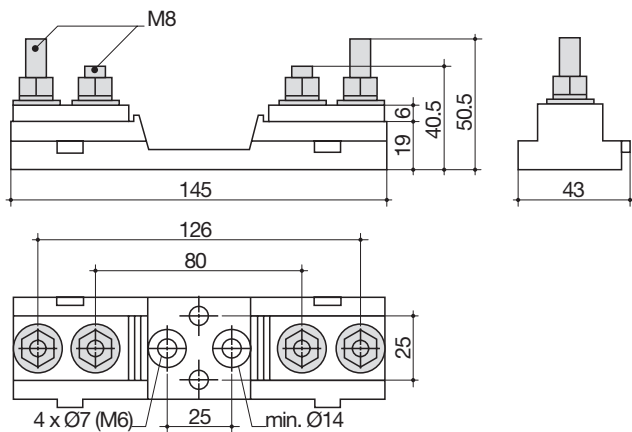
1-biegunowe podstawy do bezpieczników szybkich

	1000 V AC	1400 V AC
Bezpieczniki z zaciskami o profilu L, typ .../80 (odległość pomiędzy śrubami 80)		
Prąd cieplny I_{th} przy 40°C	Rozmiar / typ połączenia	Indeks
400	0000...00 / połączenie śrubowe	170H 1007
Bezpieczniki nożowe typ .../80 (odległość pomiędzy śrubami 80)		
Prąd cieplny I_{th} przy 40°C	Rozmiar bezpiecznika	Indeks
1250 ⁽¹⁾	1* ... 3	170H 3004
Bezpieczniki nożowe typ .../110 (odległość pomiędzy śrubami 110)		
Prąd cieplny I_{th} przy 40°C	Rozmiar bezpiecznika	Indeks
1250 ⁽¹⁾	1* ... 3	170H 3006

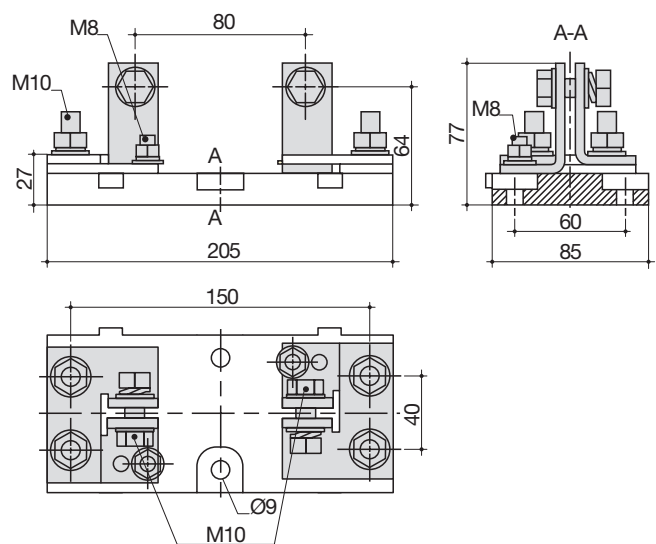
(1) Dla prądów > 1250 A, prosimy o kontakt.

Wymiary

Profil L, typ .../80 - 400 A - 1000 V AC
Indeks: 170H 1007



Nożowe, typ .../80 - 1250 A - 1000 V AC
Indeks: 170H 3004



Nożowe, typ .../110 - 1250 A - 1400 V AC Indeks: 170H 3006

