

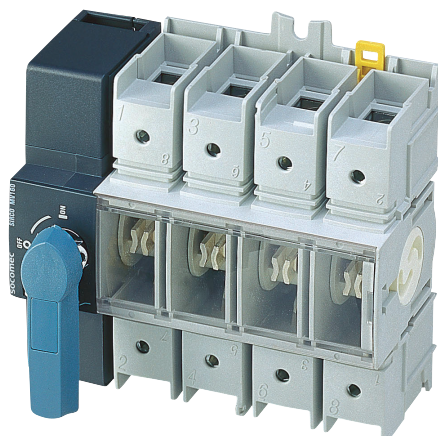
# SIRCO M i MV

## Uniwersalne rozłączniki izolacyjne od 16 do 160 A



3-biegunowy SIRCO M  
Napęd bezpośredni

sircm\_029.psd



4-biegunowy SIRCO MV  
Napęd bezpośredni

sircm\_089.psd

### Funkcje

SIRCO M i MV to wielobiegunowe, modułowe rozłączniki izolacyjne z napędem ręcznym. Aparaty umożliwiają wykonywanie czynności łączeniowych pod obciążeniem i zapewniają bezpieczną przerwę izolacyjną w stanie otwartym, w dowolnym obwodzie elektrycznym niskiego napięcia, szczególnie w obwodach kontrolnych maszyn.

Stosując dostępne akcesoria, SIRCO M mogą być rozbudowywane do rozłączników wielobiegunowych (6/8 P) lub przełączników 3/4 P. Przełączniki SIRCO M zapewniają przełączanie pod obciążeniem między dwoma źródłami zasilania lub dowolnych dwóch obwodów mocy niskiego napięcia, jak również ich bezpieczne odizolowanie w stanie otwartym.

### Zalety

#### Pełna integracja funkcji

Rozłączniki SIRCO M i MV w pełni integrują funkcje: izolacyjną, rozłączania pod obciążeniem i łączenia.

W ramach jednego i tego samego aparatu, SIRCO M oferuje napęd czołowy, boczny z prawej i boczny z lewej strony.

SIRCO M: Bardzo funkcjonalny projekt pozwala na szybką transformację rozłącznika w przełącznik, oferując innowacyjne, modułowe rozwiązanie do wielu aplikacji.

#### Szeroka gama akcesoriów

Standardowy, pojedynczy, 3-biegunowy moduł rozłącznika może być uzupełniony wyborem akcesoriów, oferując użytkownikowi wiele zalet:

- prostotę wyboru aparatu,
- elastyczność w adaptacji do wielu, bardzo różnych aplikacji,
- redukcję kosztów zarządzania zakupami i kosztów magazynowania.

### Ogólna charakterystyka

- Podwójnie przerywany obwód w każdym polu.
- Stopień ochrony IP20 aparatu i akcesoriów.
- Ciężkie kategorie użytkowania (AC-22 i AC-23).

#### Możliwość rozbudowy

Szeroka gama akcesoriów i funkcjonalność oznaczają, że SIRCO M można w łatwy sposób rozbudować nawet po instalacji i uruchomieniu, umożliwiając spełnienie przyszłych oczekiwań stawianych przed aplikacją.

#### Zgodność z normami

Rozłączniki SIRCO M i MV zostały zaprojektowane, przeszły kwalifikację i testy zgodnie z kryteriami określonymi przez normy: IEC 60947-3, UL508 i UL98.

To gwarantuje wysoki poziom jakości aparatów, który w pełni pozwala na ich użytkowanie w warunkach pracy, do jakich zostały zaprojektowane.

#### SIRCO M

- Opcje montażowe: szyna DIN (standardowa maskownica z otworem 45 mm), płyta montażowa lub montaż tablicowy (opcjonalne akcesoria).
- Pewna sygnalizacja stanu otwartego.
- Aparat może być instalowany bezpośrednio na drzwiach lub bocznej ścianie rozdzielnic, patrz: „Adaptory do montażu tablicowego”.
- Zaciski klatkowe.

### Rozwiązanie dla

- > Centrów danych
- > Przemysłu
- > Budynków



### Zalety

- > Pełna integracja funkcji
- > Szeroka gama akcesoriów
- > Możliwość rozbudowy
- > Zgodność z normami
- > Cechy szczególne

### Zgodność z normami

- > IEC 60947-3



- > Dostępne wykonania według innych norm



\*Sprawdź strony dotyczące SIRCO UL i CSA

### Aprobata i certyfikaty<sup>(1)</sup>



\*Sprawdź strony dotyczące SIRCO UL i CSA

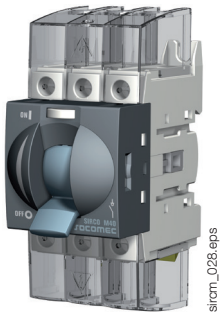
#### SIRCO MV

- Opcje montażowe: szyna DIN (standardowa maskownica z otworem 45 mm), płyta montażowa lub montaż tablicowy (opcjonalne akcesoria).
- SIRCO MV: Podwójna, widoczna przerwa w każdym polu. Obrótowe styki torów głównych.

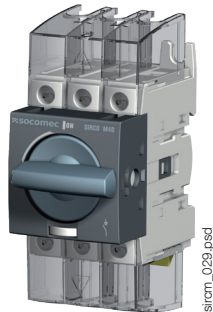
## Co powinieneś wiedzieć

### SIRCO M

- Napęd rozłącznika SIRCO M może być wyprowadzony na 3 sposoby:



Napęd bezpośredni z dźwigni<sup>ą</sup> hebelkow<sup>ą</sup>

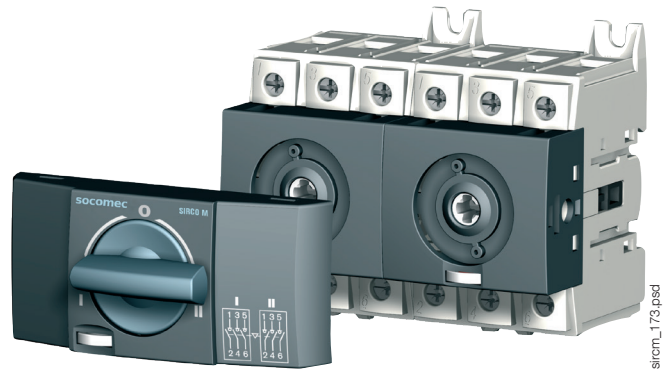


Napęd czołowy bezpośredni



Napęd zewnętrzny czołowy, boczny z lewej strony lub boczny z prawej strony

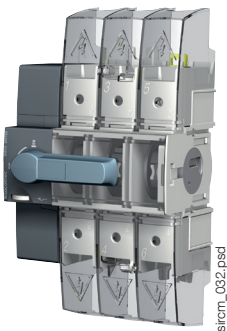
- SIRCO M** jest **3-biegunowym** rozłącznikiem izolacyjnym dostępnym w zakresie od **16 do 125 A**. Można go połączyć z 4-tym biegunem rozłączalnym, nierozłączalnymi biegunami N i PE oraz stykami pomocniczymi z funkcją wyprzedzenia na wyłączenie lub sygnalizacyjnymi stykami pomocniczymi.
- Od **16 do 125 Aparat**, dzięki szerokiej gamie akcesoriów, można z **3-biegunowego** rozłącznika otrzymać aparat **4-, 6- lub 8-biegunowy** lub **3/4-biegunowy przełącznik**. Dzięki zestawowi do montażu tablicowego, SIRCO M można instalować na drzwiach rozdzielnic.



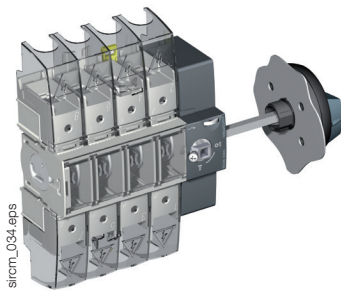
Przełącznik I-0-II

### SIRCO MV

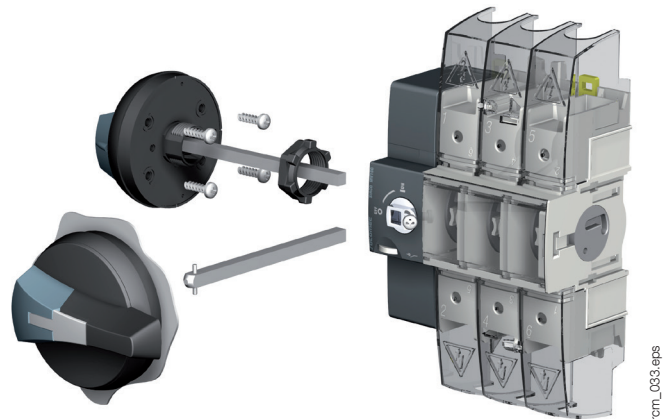
- Dostępne są następujące typy napędów:



Napęd czołowy bezpośredni



Napęd zewnętrzny boczny z prawej strony



Napęd czołowy i boczny z lewej strony

- SIRCO MV można zamawiać w wersji 3- lub 4-biegunowej od 100 do 160 A.
- Do aparatów dostępne są dwa rodzaje styków pomocniczych:
  - typ U z funkcją wyprzedzenia na wyłączenie,
  - typ M z funkcją sygnalizacji.

### Numery zamówieniowe

#### SIRCO M

#### SIRCO M – od 16 do 125 A

$I_n$ (A) / Rozmiar obudowy	Liczba biegunów	Aparat z dźwignią hebelkową	Aparat	Dźwignia napędu bezpośredniego	Dźwignia napędu zewnętrznego (czołowy i boczny prawy) z możliwością pokonania blokady <sup>(6)</sup>	Dźwignia napędu zewnętrznego (boczny lewy) <sup>(6)</sup>	Walek napędu zewnętrznego (czołowy i boczny prawy) <sup>(6)</sup>	4-ty biegun rozłączalny
16 / M1	3 P	2205 3000	2200 3000 <sup>(1)(2)(3)</sup>	Typ M00 Niebieska 2299 5012 Czerwona 2299 5013	Typ S00 I-0 Czarna IP55 1471 1111 <sup>(4)</sup> Czarna IP65 1473 1111 <sup>(4)</sup> Czerwona IP65 1474 1111 <sup>(4)</sup>	Typ S00 I-0 Czarna IP65 147A 5111 Czerwona IP65 147B 5111	3/4 P ≤ 125 A 6/8 P i przelącznik ≤ 80 A Typ S00/S0 150 mm 1407 0515 200 mm 1407 0520 320 mm 1407 0532	2200 1000
20 A / M1	3 P	2205 3001	2200 3001 <sup>(1)(2)(3)</sup>					2200 1001
25 A / M1	3 P	2205 3002	2200 3002 <sup>(1)(2)(3)</sup>					2200 1002
32 A / M1	3 P	2205 3003	2200 3003 <sup>(1)(2)(3)</sup>					2200 1003
40 A / M1	3 P	2205 3004	2200 3004 <sup>(1)(2)(3)</sup>					2200 1004
63 / M2	3 P	2205 3006	2200 3006 <sup>(1)(2)(3)</sup>					2200 1006
80 A / M2	3 P	2205 3008	2200 3008 <sup>(1)(2)(3)</sup>					2200 1008
100 / M3	3 P		2200 3010 <sup>(1)(2)(3)</sup>					2200 1010
125 A / M3	3 P		2200 3011 <sup>(1)(2)(3)</sup>					2200 1011

(1) Napęd czołowy i boczny.

(2) Dla rozłącznika 6-biegunowego z napędem bezpośrednim, zamów 2 rozłączniki 3-biegunowe + adapter do rozłącznika 6/8-biegunowego (dla napędu zewnętrznego dodaj walek napędu i dźwignię).

(3) Dla rozłącznika 8-biegunowego z napędem bezpośrednim, zamów 2 rozłączniki 3-biegunowe + 2 czwarte bieguny rozłączalne + adapter do rozłącznika 6/8-biegunowego (dla napędu zewnętrznego dodaj walek napędu i dźwignię).

(4) Dźwignia z możliwością pokonania blokady.

(5) Komplet na górne i dolne zaciski.

(6) Dostępne są również inne dźwignie i wałki. Patrz strony dotyczące akcesoriów.

**SIRCO M**

SIRCO M – od 16 do 125 A

I <sub>th</sub> (A) / Rozmiar obudowy	Liczba biegunów	Napęd bezpośredni z dźwignią hebelkową	Aparat	Tor przewodu neutralnego N	Tor przewodu ochronnego PE	Styki pomocnicze	Ekran ochronny zacisków	Adapter do montażu tablicowego
16 / M1	3 P	2205 3000	2200 3000 <sup>(1)(2)(3)</sup>	1 P 2200 5005	1 P 2200 9005	Typ M  1 moduł NO+NZ 2299 0001	1 P 2294 1005 <sup>(4)</sup> 3 P 2294 3005 <sup>(4)</sup>	3/4 P Pełna ochrona  IP2X 2299 3309 <sup>(5)</sup>  Wersja kompaktowa  2299 3409 <sup>(5)</sup>
20 A / M1	3 P	2205 3001	2200 3001 <sup>(1)(2)(3)</sup>					
25 A / M1	3 P	2205 3002	2200 3002 <sup>(1)(2)(3)</sup>					
32 A / M1	3 P	2205 3003	2200 3003 <sup>(1)(2)(3)</sup>					
40 A / M1	3 P	2205 3004	2200 3004 <sup>(1)(2)(3)</sup>	1 P 2200 5009	1 P 2200 9009	1 moduł 2 NO 2299 0011	1 P 2294 1009 <sup>(4)</sup> 3 P 2294 3009 <sup>(4)</sup>	6/8 P Ze stalową szyną DIN 2299 3609 <sup>(5)</sup>
63 A / M2	3 P	2205 3006	2200 3006 <sup>(1)(2)(3)</sup>					
80 A / M2	3 P	2205 3008	2200 3008 <sup>(1)(2)(3)</sup>	1 P 2200 5011	1 P 2200 9011	1 moduł 2 NO 2299 0011	1 P 2294 1011 <sup>(4)</sup> 3 P 2294 3016 <sup>(4)</sup>	3/4 P Stalowa szyna DIN  2299 3609 <sup>(5)</sup>
100 A / M3	3 P		2200 3010 <sup>(1)(2)(3)</sup>					
125 A / M3	3 P		2200 3011 <sup>(1)(2)(3)</sup>					

(1) Napęd czołowy i boczny.

(2) Dla rozłącznika 6-biegunowego z napędem bezpośrednim, zamów 2 rozłączniki 3-biegunowe + adapter do rozłącznika 6/8-biegunowego (dla napędu zewnętrznego dodaj wałek napędu i dźwignię).

(3) Dla rozłącznika 8-biegunowego z napędem bezpośrednim, zamów 2 rozłączniki 3-biegunowe + 2 czwarte bieguny rozłączalne + adapter do rozłącznika 6/8-biegunowego (dla napędu zewnętrznego dodaj wałek napędu i dźwignię).

(4) Komplet na górne i dolne zaciski.

(5) W zestawie jest wałek napędu.

**SIRCO MV**

SIRCO MV – od 100 do 160 A

I <sub>th</sub> (A)	Liczba biegunów	Aparat	Dźwignia napędu bezpośredniego	Dźwignia napędu zewnętrznego (czołowy i boczny prawy) z możliwością pokonania blokady <sup>(4)</sup>	Dźwignia napędu zewnętrznego (boczny lewy) <sup>(4)</sup>	Wałek napędu zewnętrznego (czołowy i boczny prawy) <sup>(4)</sup>	Styki pomocnicze	Styki pomocnicze wyprzedzające	Ekran ochronny zacisków
100 A	3 P	2200 3110	Typ MOb  Niebieska 2299 5042 <sup>(1)</sup>	Typ S0 I-0  Czarna IP55 1491 0111 <sup>(2)</sup>  Czarna IP65 1493 0111 <sup>(2)</sup>  Czerwona IP65 1494 0111 <sup>(2)</sup>	Typ S0 I-0	Typ S0  150 mm 1409 0615  200 mm 1409 0620  320 mm 1409 0632	Typ M  1 moduł NO+NZ 2299 0001	Typ U  1 NO 3999 0701  1 NZ 3999 0702	3 P 2294 3016 <sup>(3)</sup>  4 P 2294 4016 <sup>(3)</sup>
	4 P	2200 4110							
125 A	3 P	2200 3012							
	4 P	2200 4012							
160 A	3 P	2200 3016							
	4 P	2200 4016							

(1) Typowa dźwignia napędu.

(2) Dźwignia z możliwością pokonania blokady.

(3) Komplet na górne i dolne zaciski.

(4) Dostępne są również inne dźwignie i wałki. Patrz strony dotyczące akcesoriów.

### Akcesoria

#### Dźwignie napędu bezpośredniego

##### SIRCO M

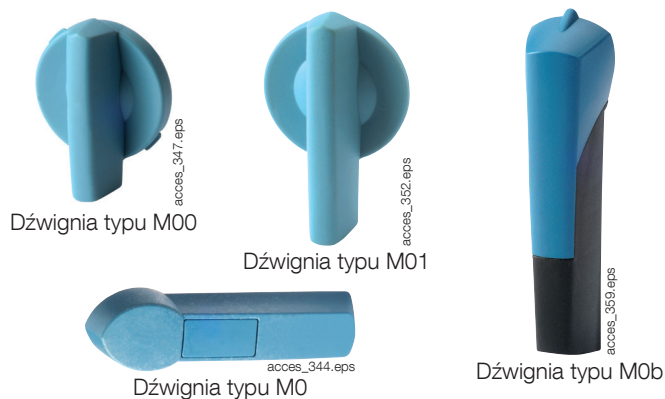
$I_{th}$ (A) / Rozmiar obudowy	Kolor	Typ dźwigni	Indeks
16 ... 80 / M1 ... M2	Niebieska	M00	2299 <b>5012</b> <sup>(1)</sup>
16 ... 80 / M1 ... M2	Czerwona	M00	2299 <b>5013</b>
100 ... 125 / M3	Niebieska	M01	2299 <b>5032</b> <sup>(1)</sup>

(1) Typowa dźwignia napędu.

##### SIRCO MV

$I_{th}$ (A)	Kolor	Typ dźwigni	Indeks
100 ... 160	Niebieska	M0b	2299 <b>5042</b> <sup>(1)</sup>
100 ... 160	Niebieska	M0	2299 <b>5022</b>

(1) Typowa dźwignia napędu.



#### SIRCO M – dźwignie napędu zewnętrznego

##### Dźwignie typu S000

$I_{th}$ (A) / Rozmiar obudowy	Aparat	Liczba biegunów	Napęd	Kolor	Stopień ochrony	Obejście blokady	Indeks
16 ... 80 / M1 ... M2	Rozłącznik	3/4 P	Czołowy i boczny	Czarna	IP65	Nie	1463 <b>5111</b>
	Rozłącznik	3/4 P	Czołowy i boczny	Czerwona	IP65	Nie	1464 <b>5111</b>
16 ... 80 / M1 ... M2	Przełącznik I-0-II	3/4 P	Czołowy	Czarna	IP65	Nie	1463 <b>5113</b>
	Przełącznik I-+II-II	3/4 P	Czołowy	Czarna	IP65	Nie	1463 <b>5114</b>



##### Dźwignie typu S000

$I_{th}$ (A) / Rozmiar obudowy	Aparat	Liczba biegunów	Napęd	Kolor	Stopień ochrony	Obejście blokady	Indeks
16 ... 80 / M1 ... M2	Rozłącznik	3/4 P <sup>(1)</sup>	Czołowy i boczny	Czarna	IP55	Tak	1471 <b>1111</b>
	Rozłącznik	3/4 P <sup>(1)</sup>	Czołowy i boczny	Czarna	IP65	Tak	1473 <b>1111</b>
	Rozłącznik	3/4 P <sup>(1)</sup>	Czołowy i boczny	Czerwona	IP65	Tak	1474 <b>1111</b>
	Rozłącznik	3/4 P	Boczny lewy	Czarna	IP65	Nie	147A <b>5111</b>
	Rozłącznik	3/4 P	Boczny lewy	Czerwona	IP65	Nie	147B <b>5111</b>
100 ... 125 / M3	Rozłącznik	6/8 P	Czołowy	Czarna	IP55	Tak	1471 <b>0111</b>
	Rozłącznik	6/8 P	Czołowy	Czarna	IP65	Tak	1473 <b>0111</b>
	Rozłącznik	6/8 P	Czołowy	Czerwona	IP65	Tak	1474 <b>0111</b>
16 ... 80 / M1 ... M2	Przełącznik I-0-II	3/4 P	Czołowy	Czarna	IP65	Tak	1473 <b>1113</b>
	Przełącznik I-+II-II	3/4 P	Czołowy	Czarna	IP65	Tak	1473 <b>1114</b>
100 ... 125 / M3	Przełącznik I-0-II	3/4 P	Czołowy	Czarna	IP65	Tak	1473 <b>0113</b>
	Przełącznik I-+II-II	3/4 P	Czołowy	Czarna	IP65	Tak	1473 <b>0114</b>

(1) Może być stosowana do rozłączników 6- i 8-biegunowych z napędem czołowym.



## SIRCO M - dźwignie napędu zewnętrznego (ciąg dalszy)

### Dźwignie typu S0

$I_{th}$ (A) / Rozmiar obudowy	Aparat	Liczba biegunów	Napęd	Kolor	Stopień ochrony	Obejście blokady	Indeks
100 ... 125 / M3	Rozłącznik	3/4 P	Czołowy i boczny	Czarna	IP55	Tak	1481 1111
	Rozłącznik	3/4 P	Czołowy i boczny	Czarna	IP65	Tak	1483 1111
	Rozłącznik	3/4 P	Czołowy i boczny	Czerwona	IP65	Tak	1484 1111
	Rozłącznik	3/4 P	Boczny lewy	Czarna	IP65	Nie	148A 5111
	Rozłącznik	3/4 P	Boczny lewy	Czerwona	IP65	Nie	148B 5111



Dźwignia typu S0

access\_343.eps

### Dźwignia typu S01

$I_{th}$ (A) / Rozmiar obudowy	Aparat	Liczba biegunów	Napęd	Kolor	Stopień ochrony	Obejście blokady	Indeks
16 ... 125 / M1 ... M3	Rozłącznik	3/4 P <sup>(2)</sup>	Czołowy i boczny	Czarna	IP65	Tak	1403 2111
	Rozłącznik	3/4 P <sup>(2)</sup>	Czołowy i boczny	Czerwona	IP65	Tak	1404 2111
16 ... 80 / M1 ... M2	Przełącznik I-0-II	3/4 P	Czołowy	Czarna	IP65	Tak	1403 2113
	Przełącznik I-0-II	3/4 P	Czołowy	Czarna	IP65	Tak	1403 2813 <sup>(1)</sup>
	Przełącznik I-I+II-II	3/4 P	Czołowy	Czarna	IP65	Tak	1403 2114
	Przełącznik I-I+II-II	3/4 P	Czołowy	Czarna	IP65	Tak	1403 2814 <sup>(1)</sup>



Dźwignia typu S01

access\_304.eps

(1) Możliwość założenia blokady w każdej z 3 pozycji. (2) Może być stosowana do rozłączników 6- i 8-biegunowych od 16 do 40 A.

## SIRCO M - dźwignie napędu zewnętrznego (ciąg dalszy)

### Dźwignie typu S0

$I_{th}$ (A)	Aparat	Liczba biegunów	Napęd	Kolor	Stopień ochrony	Obejście blokady	Indeks
100 ... 160	Rozłącznik	3/4 P	Czołowy i boczny	Czarna	IP55	Tak	1491 0111
100 ... 160	Rozłącznik	3/4 P	Czołowy i boczny	Czarna	IP65	Tak	1493 0111
100 ... 160	Rozłącznik	3/4 P	Czołowy i boczny	Czerwona	IP65	Tak	1494 0111
100 ... 160	Rozłącznik	3/4 P	Boczny lewy	Czarna	IP65	Nie	149A 9111
100 ... 160	Rozłącznik	3/4 P	Boczny lewy	Czerwona	IP65	Nie	149B 9111



Dźwignia typu S0

access\_343.eps

### Dźwignie typu S0

$I_{th}$ (A)	Aparat	Liczba biegunów	Napęd	Kolor	Stopień ochrony	Obejście blokady	Indeks
100 ... 160	Rozłącznik	3/4 P	Czołowy	Czarna	IP55	Tak	1411 2111
100 ... 160	Rozłącznik	3/4 P	Czołowy	Czarna	IP65	Tak	1413 2111
100 ... 160	Rozłącznik	3/4 P	Czołowy	Czerwona	IP65	Tak	1414 2111
100 ... 160	Rozłącznik	3/4 P	Boczny prawy	Czarna	IP55	Nie	1415 2111
100 ... 160	Rozłącznik	3/4 P	Boczny prawy	Czarna	IP65	Nie	1417 2111
100 ... 160	Rozłącznik	3/4 P	Boczny prawy	Czerwona	IP65	Nie	1418 2111
100 ... 160	Rozłącznik	3/4 P	Boczny lewy	Czarna	IP65	Nie	141A 2111
100 ... 160	Rozłącznik	3/4 P	Boczny lewy	Czerwona	IP65	Nie	141B 2111



Dźwignia typu S1

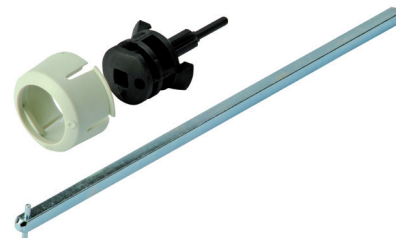
access\_284.eps

### Akcesoria (ciąg dalszy)

#### Wałki do dźwigni napędu zewnętrznego

##### SIRCO M 3- i 4-biegunowe

$I_{th}$ (A) / Rozmiar obudowy	Typ dźwigni	Aparat	Długość wałka (mm)	Indeks
16 ... 125 / M1... M3	S000 / S00 / S0	Rozłącznik	150 mm	1407 0515
	S000 / S00 / S0	Rozłącznik	200 mm	1407 0520
	S000 / S00 / S0	Rozłącznik	320 mm	1407 0532
	S01	Rozłącznik	200 mm	1404 0520
	S01	Rozłącznik	320 mm	1404 0532
	S01	Rozłącznik	400 mm	1404 0540



access\_346.eps

#### Przeznaczenie

Długości wałków:

- 150 mm,
- 200 mm,
- 320 mm,
- 400 mm.

Do rozłączników 3/4 P, wałki napędu są identyczne dla napędów czołowych i bocznych.

Do rozłączników 6/8 P i przełączników wałki są tylko do napędów czołowych.

##### SIRCO M rozłączniki 6- i 8-biegunowe i przełączniki 3- i 4-biegunowe

$I_{th}$ (A)	Typ dźwigni	Aparat	Długość wałka (mm)	Indeks
16 ... 80 / M1...M2	S000, S00	6/8 P i przełącznik	150 mm	1407 0515
	S000, S00	6/8 P i przełącznik	200 mm	1407 0520
	S000, S00	6/8 P i przełącznik	320 mm	1407 0532
100 ... 125 / M3	S00	6/8 P i przełącznik	150 mm	1409 0615
	S00	6/8 P i przełącznik	200 mm	1409 0620
	S00	6/8 P i przełącznik	320 mm	1409 0632
16 ... 40 / M1	S01	6/8 P	200 mm	1404 0520
	S01	6/8 P	320 mm	1404 0532
	S01	6/8 P	400 mm	1404 0540
16 ... 80 / M1 ... M2	S01	Przełącznik	200 mm	1404 0520
	S01	Przełącznik	320 mm	1404 0532
	S01	Przełącznik	400 mm	1404 0540

##### SIRCO MV

$I_{th}$ (A)	Typ dźwigni	Aparat	Długość wałka (mm)	Indeks
100 ... 160	S0	Rozłącznik	150 mm	1409 0615
100 ... 160	S0	Rozłącznik	200 mm	1409 0620
100 ... 160	S0	Rozłącznik	320 mm	1409 0632
100 ... 160	S1	Rozłącznik	200 mm	1401 0620
100 ... 160	S1	Rozłącznik	320 mm	1401 0632
100 ... 160	S1	Rozłącznik	400 mm	1401 0640

#### Prowadnica wałka do napędu zewnętrznego

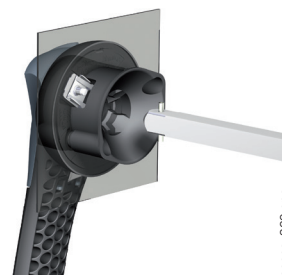
##### Przeznaczenie

Ułatwia wprowadzenie wałka napędu do dźwigni napędu zewnętrznego S.

Prowadnica umożliwia połączenie wałka z dźwignią napędu przy wzajemnym przesunięciu osi montażu wałka i dźwigni o maksymalnie 15 mm.

Zalecana w przypadku wałków o długości przekraczającej 320 mm.

Opis	Typ dźwigni	Należy zamawiać jako wielokrotność	Indeks
Prowadnica wałka	S00 i S0 / S000	10 szt.	1419 0000
Prowadnica wałka	S01 i S1	1 szt.	1429 0000



access\_260.eps

## Dodatkowe bieguny do SIRCO M

### 4-ty biegun rozłączalny

$I_{th}$ (A) / Rozmiar obudowy	Liczba biegunów	Typ	Indeks
16 / M1	1 P	Rozłączalny	2200 1000
20 / M1	1 P	Rozłączalny	2200 1001
25 / M1	1 P	Rozłączalny	2200 1002
32 / M1	1 P	Rozłączalny	2200 1003
40 / M1	1 P	Rozłączalny	2200 1004
63 / M2	1 P	Rozłączalny	2200 1006
80 / M2	1 P	Rozłączalny	2200 1008
100 / M3	1 P	Rozłączalny	2200 1010
125 / M3	1 P	Rozłączalny	2200 1011

#### Przeznaczenie

Instalacja jednego lub dwóch dodatkowych biegunów rozłączalnych przekształca:

- 3-biegunowy rozłącznik SIRCO M w rozłącznik 4-biegunowy,
- 6-biegunowy rozłącznik SIRCO M w rozłącznik 8-biegunowy,
- - 3-biegunowy przełącznik w przełącznik 4-biegunowy.

#### Tor przewodu neutralnego N

$I_{th}$ (A) / Rozmiar obudowy	Liczba biegunów	Typ	Indeks
16 ... 40 / M1	1 P	Nierozłączalny	2200 5005
63 ... 80 / M2	1 P	Nierozłączalny	2200 5009
100 ... 125 / M3	1 P	Nierozłączalny	2200 5011

#### Przeznaczenie

Przekształca rozłącznik 3-biegunowy w aparat 3P+N (nierozłączalny).

#### Tor przewodu ochronnego PE

$I_{th}$ (A) / Rozmiar obudowy	Liczba biegunów	Typ	Indeks
16 ... 40 / M1	1 P	Nierozłączalny	2200 9005
63 ... 80 / M2	1 P	Nierozłączalny	2200 9009
100 ... 125 / M3	1 P	Nierozłączalny	2200 9011

#### Przeznaczenie

Dodaje 1 biegun ochronny do rozłącznika.

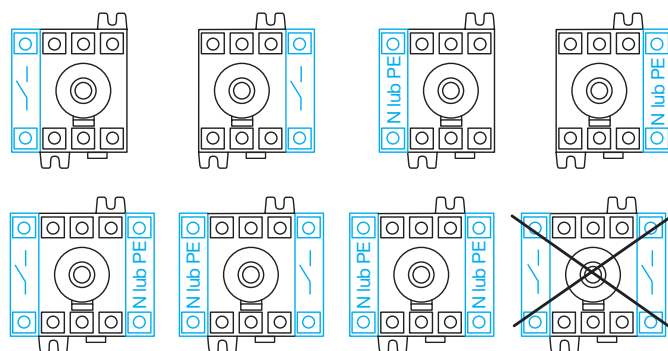


4-ty biegun rozłączalny

Tor przewodu ochronnego PE

Tor przewodu neutralnego N

#### Instalacja dodatkowych biegunów



sircm\_078\_a\_1\_pl\_cat.eps

## Ekranne ochronne zacisków

### Przeznaczenie

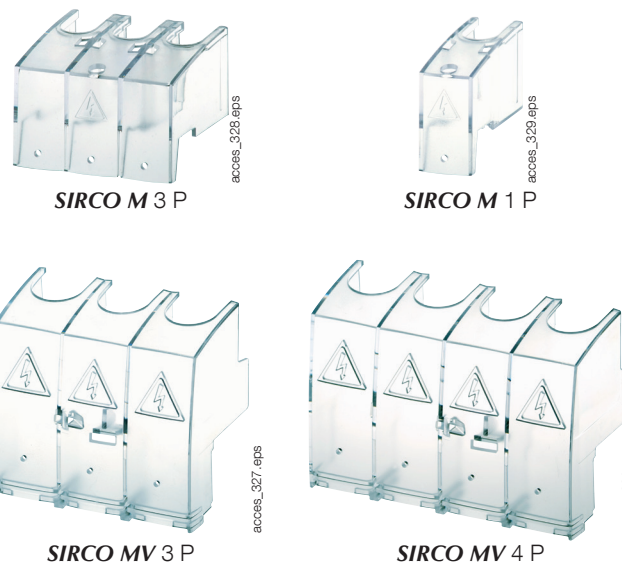
Chronią przed bezpośrednim dotknięciem górnych lub dolnych zacisków aparatu lub elementów połączeń. Dostępne jako 1- i 3-biegunowe do SIRCO M oraz 3- i 4-biegunowe do SIRCO MV. Otwór w każdym ekranie umożliwia pomiar temperatury zacisków sondą pomiarową bez demontażu ekranu. Indeks obejmuje zestaw dwóch ekranów.

#### SIRCO M

$I_{th}$ (A) / Rozmiar obudowy	Liczba biegunów	Miejsce montażu	Indeks
16 ... 40 / M1	1 P	Górne i dolne zaciski	2294 1005
16 ... 40 / M1	3 P	Górne i dolne zaciski	2294 3005
63 ... 80 / M2	1 P	Górne i dolne zaciski	2294 1009
63 ... 80 / M1	3 P	Górne i dolne zaciski	2294 3009
100 ... 125 / M3	1 P	Górne i dolne zaciski	2294 1011
100 ... 125 / M3	3 P	Górne i dolne zaciski	2294 3016

#### SIRCO MV

$I_{th}$ (A)	Liczba biegunów	Miejsce montażu	Indeks
100 ... 160	3 P	Górne i dolne zaciski	2294 3016
100 ... 160	4 P	Górne i dolne zaciski	2294 4016



SIRCO M 3 P

SIRCO M 1 P

SIRCO MV 3 P

SIRCO MV 4 P

### Akcesoria (ciąg dalszy)

#### Styki pomocnicze typu M

##### Przeznaczenie

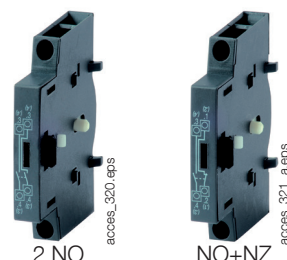
Styki typu M (do SIRCOM M i MV):  
wyrzedzenie na wyłączenie (tylko SIRCO M) oraz sygnalizacja pozycji 0 i I. Do wyboru moduł ze stykami NO+NZ lub 2 NO. Zmiana stanu styków wyprzedza zmianę stanu torów głównych aparatu przy przejściu z pozycji I do 0.

Styki instaluje się na prawej lub lewej stronie aparatu. Maksymalnie 4 styki pomocnicze (2 moduły) w jednym rozłączniku. Funkcja wyrzedzenia na wyłączenie nie jest dostępna w SIRCO MV.

##### Charakterystyka

IP2x w przypadku napędu czołowego.

##### Typ M



2 NO

NO+NZ

##### SIRCO M

I <sub>th</sub> (A) / Rozmiar obudowy	Moduł ze stykami	Typ styków	Indeks
16 ... 125 / M1...M3	1	NO+NZ	2299 0001
	1	2 NO	2299 0011

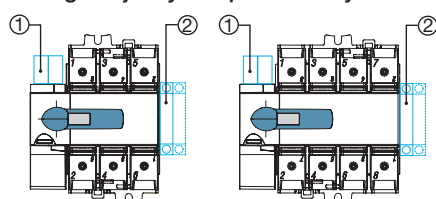
##### SIRCO MV

I <sub>th</sub> (A)	Moduł ze stykami	Typ styków	Indeks
100 ... 160	1	NO+NZ	2299 0001
100 ... 160	1	2 NO	2299 0011

##### Dane techniczne

Typ styku	Prąd znamionowy (A)	Prąd łączeniowy I <sub>e</sub> (A)	
		230 V AC	
NO+NZ	10	AC-13	AC-15
		10	6

##### Konfiguracja styków pomocniczych w SIRCO MV



1. Maksymalnie 2 styki pomocnicze U.
2. Maksymalnie 2 moduły styków pomocniczych M.

##### SIRCO MV

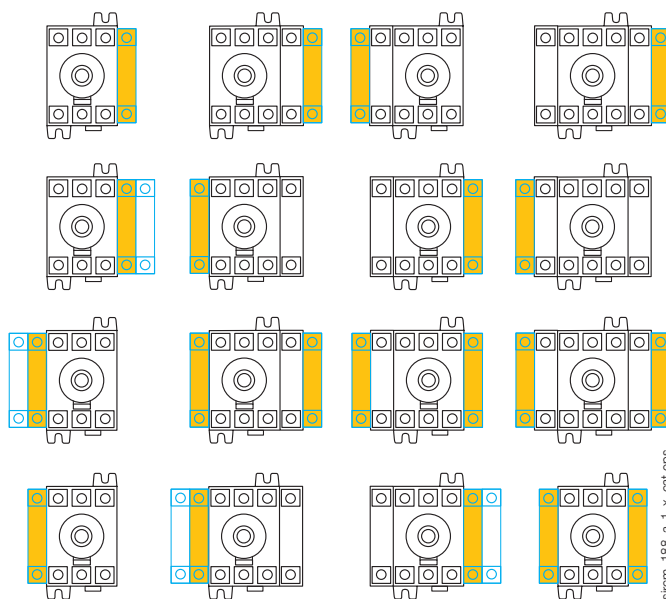
I <sub>th</sub> (A)	Moduł ze stykami	Typ styków	Indeks
100 ... 160	1	NO	3999 0701
100 ... 160	1	NZ	3999 0702

##### Dane techniczne

Typ styku	Prąd znamionowy (A)	Prąd łączeniowy I <sub>e</sub> (A)			
		250 V AC	400 V AC	24 V DC	48 V DC
NZ	10	AC-15	AC-15	DC-13	DC-13
		3	1,8	2,8	1,4
NO	10	3	1,8	2,8	1,4

#### Instalacja styków pomocniczych typu M w SIRCO M

Maksymalnie 2 moduły, tj. 4 styki.    Wyrzedzenie    Bez wyrzedzenia



##### Typ U

##### Przeznaczenie

Montowane zatraskowo styki pomocnicze NO lub NZ z funkcjami wyrzedzenia na wyłączenie i sygnalizacji pozycji. Maksymalnie 2 styki pomocnicze w rozłączniku. Pasują tylko do rozłączników SIRCO MV.



### Adaptory do budowy rozłączników 6/8 P i przełączników I-0-II i I-I-II-II

##### Przeznaczenie

W przypadku napędu zewnętrznego należy zamówić odpowiednią dźwignię i wałek. Adaptory umożliwiają montaż dwóch rozłączników 3-biegunowych (w razie potrzeby plus dodatkowy biegun) w celu stworzenia:

- 6- lub 8-biegunowego rozłącznika SIRCO M,
- 3- lub 4-biegunowego przełącznika SIRCO M,

Przełączniki SIRCO M zapewniają przełączanie pod obciążeniem między dwoma źródłami zasilania lub dowolnych dwóch obwodów mocy niskiego napięcia, jak również ich bezpieczne odizolowanie w stanie otwartym (I-0-II). Możliwe jest również przełączenie bezprzerowowe (I-I-II-II).

##### Rozłącznik 6/8 P

I <sub>th</sub> (A) / Rozmiar obudowy	Typ	Indeks
16 ... 80 / M1 ... M2	Rozłącznik 6/8 P	2269 6009
100 ... 125 / M3	Rozłącznik 6/8 P	2269 6011

Adapter do budowy rozłącznika 6- lub 8-biegunowego



##### Przełącznik I-0-II

I <sub>th</sub> (A) / Rozmiar obudowy	Typ	Indeks
16 ... 80 / M1 ... M2	Przełącznik I-0-II	2209 6009
100 ... 125 / M3	Przełącznik I-0-II	2209 6011

Adapter do budowy przełącznika I-0-II



##### Przełącznik I-0-II

I <sub>th</sub> (A) / Rozmiar obudowy	Typ	Indeks
16 ... 80 / M1 ... M2	Przełącznik I-I-II-II	2299 6009
100 ... 125 / M3	Przełącznik I-I-II-II	2299 6011

Adapter do budowy przełącznika I-I-II-II



### Adaptery do montażu tablicowego<sup>(1)</sup>

#### Przeznaczenie

Umożliwiają bezpośredni montaż rozłącznika na drzwiach rozdzielnic lub na jej ścianie bocznej (lewej lub prawej). Zaciski rozłącznika są zawsze dostępne do podłączenia przewodów.

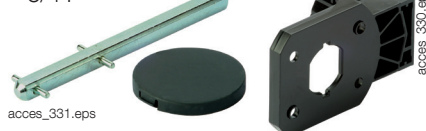
Montaż dźwigni napędu zewnętrznego jest szybki i łatwy dzięki dostarczonej w zestawie nakrętce blokującej, instalowanej po wewnętrznej stronie rozdzielnic.

(1) Adaptory zgodne tylko z dźwigniami typu S000.

Dostępne są trzy rodzaje adapterów:

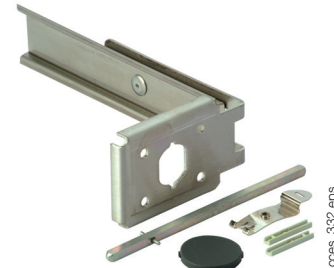
- zapewniający stopień ochrony IP2X,
- kompaktowy,
- ze stalową szyną DIN do rozłączników 6/8 P oraz 3/4 P dla aparatów 100 i 125 A.

3/4 P



acces\_331.eps

6/8 P



acces\_332.eps

#### SIRCO M

I <sub>th</sub> (A) / Rozmiar obudowy	Liczba biegunów	Opis	Indeks
16 ... 80 / M1 ... M2	3/4 P	Stopień ochrony IP2X	2299 3309
	3/4 P	Wersja kompaktowa	2299 3409
	6/8 P	Stalowa szyna DIN	2299 3609
100 ... 125	3/4 P	Stalowa szyna DIN	2299 3609

### Zaślepka do rozłączników z napędem bocznym

#### Przeznaczenie

Maskowanie napędu czołowego rozłącznika SIRCO M w sytuacji wykorzystania napędu bocznego. Dostarczane w opakowaniach zbiorczych po 20 szt.

Zaślepkę montuje się zatrzaskowo bezpośrednio na gnieździe napędu czołowego rozłącznika.

#### SIRCO M

I <sub>th</sub> (A) / Rozmiar obudowy	Opakowanie	Indeks
16 ... 125 / M1 ... M3	20 szt.	2299 9409



sircm\_126.eps

### Łącznik do aparatów 6- i 8-biegunowych

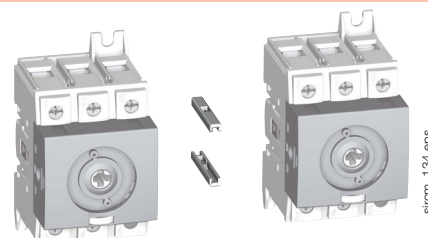
#### Przeznaczenie

Umożliwia połączenie dwóch rozłączników 3/4P w jeden rozłącznik 6- lub 8-biegunowy z napędem bocznym. Łączniki są dostarczane w opakowaniach zbiorczych po 40 szt.

W sprawie rozłączników wielobiegunowych, prosimy o kontakt.

#### SIRCO M

I <sub>th</sub> (A) / Rozmiar obudowy	Opakowanie	Indeks
16 ... 80 / M1 ... M2	40 szt.	2299 9909



sircm\_134.eps

### Zacisk blokujący na szynie DIN

#### Przeznaczenie

Zacisk blokujący zabezpiecza przed przesuwaniem się rozłącznika SIRCO MV zainstalowanego na szynie DIN.

#### SIRCO MV

I <sub>th</sub> (A)	Typ	Indeks
100 ... 160	Zacisk blokujący M4	5000 0041
100 ... 160	Zacisk blokujący M5	5000 0051



acces\_337.eps

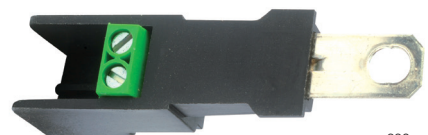
### Końcówki do pomiaru napięcia i zasilania pomocniczego

#### Przeznaczenie

Pozwala podłączyć 2 przewody o przekroju 1,5 mm<sup>2</sup> do pomiaru napięcia lub zasilania. 1-biegunowa końcówka pomiarowa pozwala podłączyć 2 przewody o przekroju ≤1,5 mm<sup>2</sup> do dowolnego zacisku rozłącznika SIRCO MV, nie redukując przy tym jego pojemności montażowej.

#### SIRCO MV

I <sub>th</sub> (A)	Opakowanie	Indeks
100 ... 160	2 szt.	1399 4006



acces\_336.eps

## Dane techniczne

### Dane techniczne według IEC 60947-3

Prąd cieplny $I_{th}$ (40°C)	SIRCO M – od 16 do 125 A								
	16 A	20 A	25 A	32 A	40 A	63 A	80 A	100 A	125 A
Rozmiar obudowy	M1	M1	M1	M1	M1	M2	M2	M3	M3
Znamionowe napięcie izolacji $U_i$ (V)	800	800	800	800	800	800	800	800	800
Znamionowe napięcie udarowe wytrzymywane $U_{imp}$ (kV)	8	8	8	8	8	8	8	8	8

### Znamionowy prąd łączeniowy $I_c$ (A)

Znamionowe napięcie łączeniowe $U_c$	Kategoria użytkowania	A/B <sup>(1)</sup>	A/B <sup>(1)</sup>	A/B <sup>(1)</sup>	A/B <sup>(1)</sup>	A/B <sup>(1)</sup>	A/B <sup>(1)</sup>	A/B <sup>(1)</sup>	A/B <sup>(1)</sup>	A/B <sup>(1)</sup>
415 V AC	AC-20 A / AC-20 B	16/16	20/20	25/25	32/32	40/40	63/63	80/80	100/100	125/125
415 V AC	AC-21 A / AC-21 B	16/16	20/20	25/25	32/32	40/40	63/63	80/80	100/100	125/125
415 V AC	AC-22 A / AC-22 B	16/16	20/20	25/25	32/32	40/40	63/63	80/80	100/100	125/125
415 V AC	AC-23 A / AC-23 B	16/16	20/20	25/25	32/32	40/40	63/63	80/80	100/100	125/125
500 V AC	AC-20 A / AC-20 B	16/16	20/20	25/25	32/32	40/40	63/63	80/80	100/100	125/125
500 V AC	AC-21 A / AC-21 B	16/16	20/20	25/25	32/32	40/40	63/63	80/80	100/100	125/125
500 V AC	AC-22 A / AC-22 B	16/16	20/20	25/25	32/32	40/40	63/63	80/80	100/100	125/125
500 V AC	AC-23 A / AC-23 B	16/16	20/20	25/25	25/25	25/25	63/63	63/63	80/80	100/100
690 V AC	AC-20 A / AC-20 B	16/16	20/20	25/25	32/32	40/40	63/63	80/80	100/100	125/125
690 V AC	AC-21 A / AC-21 B	16/16	20/20	25/25	32/32	40/40	63/63	80/80	100/100	125/125
690 V AC	AC-22 A / AC-22 B	16/16	20/20	25/25	32/32	32/40	40/63	63/80	80/100	100/125
690 V AC	AC-23 A / AC-23 B	16/16	20/20	25/25	25/25	25/25	40/40	40/40	63/63	63/63
110 V DC	DC-20 A / DC-20 B	16/16	20/20	25/25	32/32	40/40	63/63	80/80	100/100	125/125
110 V DC	DC-21 A / DC-21 B	16/16 <sup>(2)</sup>	20/20 <sup>(2)</sup>	25/25 <sup>(2)</sup>	32/32 <sup>(2)</sup>	40/40 <sup>(2)</sup>	63/63 <sup>(2)</sup>	80/80 <sup>(2)</sup>	100/100 <sup>(2)</sup>	125/125 <sup>(2)</sup>
250 V DC	DC-20 A / DC-20 B	16/16	20/20	25/25	32/32	40/40	63/63	80/80	100/100	125/125
250 V DC	DC-21 A / DC-21 B	16/16 <sup>(3)</sup>	20/20 <sup>(3)</sup>	25/25 <sup>(3)</sup>	32/32 <sup>(3)</sup>	40/40 <sup>(3)</sup>	63/63 <sup>(3)</sup>	80/80 <sup>(3)</sup>	100/100 <sup>(3)</sup>	125/125 <sup>(3)</sup>
400 V DC	DC-20 A / DC-20 B	16/16	20/20	25/25	32/32	40/40	63/63	80/80	100/100	125/125
400 V DC	DC-21 A / DC-21 B	16/16 <sup>(4)</sup>	20/20 <sup>(4)</sup>	25/25 <sup>(4)</sup>	25/25 <sup>(4)</sup>	25/25 <sup>(4)</sup>	40/40 <sup>(4)</sup>	40/40 <sup>(4)</sup>	63/63 <sup>(4)</sup>	63/63 <sup>(4)</sup>

### Moc łączeniowa dla kategorii użytkowania AC-23 (kW)

Przy 400 V AC bez pomocniczego styku wyprzedzającego na wyłączenie (kW) <sup>(5)</sup>	7,5	9	11	15	18,5	30	37	45	55
Przy 500 V AC bez pomocniczego styku wyprzedzającego na wyłączenie <sup>(5)</sup>	7,5	9	11	15	18,5	30	37	45	55
Przy 690 V AC bez pomocniczego styku wyprzedzającego na wyłączenie <sup>(5)</sup>	7,5	11	15	15	15	30	37	45	55

### Prąd znamionowy zwarciaowy umowny z bezpiecznikami (kA rms, wartość spodziewana)<sup>(6)</sup>

Spodziewany prąd zwarciaowy (kA rms)	50	50	50	50	50	50	50	25	25
Prąd znamionowy bezpiecznika (A)	16	20	25	32	40	63	80	100	125

### Prąd znamionowy zwarciaowy umowny w obwodzie chronionym dowolnym wyłącznikiem zapewniającym wyłączenie w czasie krótszym niż 0.3s

Znamionowy prąd krótkotrwały wytrzymywany 0.3s I <sub>cw</sub> (kA rms)	2,5	2,5	2,5	2,5	2,5	3	3	5	5
---	-----	-----	-----	-----	-----	---	---	---	---

### Wytrzymałość zwarciaowa (bez zabezpieczenia)

Znamionowy prąd krótkotrwały wytrzymywany: 1s, I <sub>cw</sub> (kA rms)	1,26	1,26	1,26	1,26	1,26	1,5	1,5	2,75	2,75
Znamionowy szczytowy prąd wytrzymywany (kA) <sup>(6)</sup>	6	6	6	6	6	9	9	12	12

### Podłączenia

Minimalny przekrój kabla Cu (mm <sup>2</sup> )	1,5	1,5	1,5	1,5	1,5	2,5	2,5	10	10
Maksymalny przekrój kabla Cu (mm <sup>2</sup> )	16	16	16	16	16	35	35	70	70
Min./maks. moment dokręcający (Nm)	2 / 2,2	2 / 2,2	2 / 2,2	2 / 2,2	2 / 2,2	3,5 / 3,85	3,5 / 3,85	4/4,4	4/4,4

### Straty mocy

Straty mocy (W/biegun)	0,15	0,25	0,4	0,6	0,9	1,5	2,4	4,3	7,1
------------------------	------	------	-----	-----	-----	-----	-----	-----	-----

### Charakterystyki mechaniczne

Trwałość (ilość cykli łączeniowych)	100 000	100 000	100 000	100 000	100 000	100 000	100 000	100 000	100 000
Moment przelączający – aparat 3-biegunowy (Nm)	1	1	1	1	1	1,4	1,4	1,6	1,6
Moment przelączający – aparat 4-biegunowy (Nm)	1,2	1,2	1,2	1,2	1,2	1,6	1,6	2	2
Waga rozłącznika 3-biegunowego (kg)	0,18	0,18	0,18	0,18	0,18	0,27	0,27	0,55	0,55
Waga rozłącznika 4-biegunowego (kg)	0,23	0,23	0,23	0,23	0,23	0,33	0,33	0,72	0,72
Waga rozłącznika 6-biegunowego (kg)	0,40	0,40	0,40	0,40	0,40	0,59	0,59	1,30	1,30
Waga rozłącznika 8-biegunowego (kg)	0,50	0,50	0,50	0,50	0,50	0,69	0,69	1,65	1,65
Waga przelącznika 3-biegunowego (kg)	0,40	0,40	0,40	0,40	0,40	0,59	0,59	1,30	1,30
Waga przelącznika 4-biegunowego (kg)	0,50	0,50	0,50	0,50	0,50	0,69	0,69	1,65	1,65

(1) Kategoria A = częste czynności łączeniowe, kategoria B = sporadyczne czynności łączeniowe.

(2) Podłączyć po jednym polu na każdy biegun zasilania DC.

(3) Aparat 3-biegunowy: 2 bieguny połączone szeregowo i podłączone do „+”; trzeci biegun podłączony do „-” źródła zasilania DC.

(4) Aparat 4-biegunowy: po 2 bieguny połączone szeregowo i podłączone do „+” i „-” źródła zasilania DC.

(5) Podana moc jest wartością szacunkową, wartości prądu mogą się różnić w zależności od producenta.

(6) Dla znamionowego napięcia łączeniowego  $U_c = 415$  V AC.

## Dane techniczne

### Dane techniczne według IEC 60947-3

Prąd cieplny $I_{th}$ (40°C)	SIRCO MV – od 100 do 160 A			
	100 A	125 A	160 A	
Znamionowe napięcie izolacji $U_i$ (V)	800	800	800	
Znamionowe napięcie udarowe wytrzymałwane $U_{imp}$ (kV)	8	8	8	
<b>Znamionowy prąd łączeniowy <math>I_o</math> (A)</b>				
Znamionowe napięcie łączeniowe $U_o$	Kategoria użytkowania	A/B <sup>(1)</sup>	A/B <sup>(1)</sup>	A/B <sup>(1)</sup>
415 V AC	AC-20 A / AC-20 B	100/100	125/125	160/160
415 V AC	AC-21 A / AC-21 B	100/100	125/125	160/160
415 V AC	AC-22 A / AC-22 B	100/100	125/125	160/160
415 V AC	AC-23 A / AC-23 B	100/100	125/125	125/160
500 V AC	AC-20 A / AC-20 B	100/100	125/125	160/160
500 V AC	AC-21 A / AC-21 B	100/100	125/125	160/160
500 V AC	AC-22 A / AC-22 B	100/100	125/125	125/160
500 V AC	AC-23 A / AC-23 B	80/80	100/100	100/100
690 V AC	AC-20 A / AC-20 B	100/100	125/125	160/160
690 V AC	AC-21 A / AC-21 B	100/100	125/125	160/160
690 V AC	AC-22 A / AC-22 B	63/80	80/100	100/125
690 V AC	AC-23 A / AC-23 B	63/63	80/80	80/80
110 V DC	DC-20 A / DC-20 B	100/100	125/125	160/160
110 V DC	DC-21 A / DC-21 B	100/100 <sup>(2)</sup>	125/125 <sup>(2)</sup>	160/160 <sup>(2)</sup>
250 V DC	DC-20 A / DC-20 B	100/100	125/125	160/160
250 V DC	DC-21 A / DC-21 B	100/100 <sup>(3)</sup>	125/125 <sup>(3)</sup>	160/160 <sup>(3)</sup>
400 V DC	DC-20 A / DC-20 B	100/100	125/125	160/160
400 V DC	DC-21 A / DC-21 B	100/100 <sup>(4)</sup>	125/125 <sup>(4)</sup>	160/160 <sup>(4)</sup>
<b>Moc łączeniowa dla kategorii użytkowania AC-23 (kW)</b>				
Przy 400 V AC bez pomocniczego styku wyprzedzającego na wyłączenie (kW) <sup>(5)</sup>	45	55	75	
Przy 500 V AC bez pomocniczego styku wyprzedzającego na wyłączenie <sup>(5)</sup>	45	55	75	
Przy 690 V AC bez pomocniczego styku wyprzedzającego na wyłączenie <sup>(5)</sup>	45	75	75	
<b>Prąd znamionowy zwarciovymy z bezpiecznikami (kA rms, wartość spodziewana)<sup>(6)</sup></b>				
Spodziewany prąd zwarciovymy (kA rms)	100	65	50	
Prąd znamionowy bezpiecznika (A)	100	125	160	
<b>Prąd znamionowy zwarciovymy w obwodzie chronionym dowolnym wyłącznikiem zapewniającym wyłączenie w czasie krótszym niż 0.3s</b>				
Znamionowy prąd krótkotrwały wytrzymałwany 0.3s $I_{cw}$ (kA rms)	7	7	7	
<b>Wytrzymałość zwarciovyma (bez zabezpieczenia)</b>				
Znamionowy prąd krótkotrwały wytrzymałwany: 1s, $I_{cw}$ (kA rms)	4	4	4	
Znamionowy szczytowy prąd wytrzymałwany (kA) <sup>(6)</sup>	12	12	12	
<b>Podłączenia</b>				
Minimalny przekrój kabla Cu (mm <sup>2</sup> )	10	10	10	
Maksymalny przekrój kabla Cu (mm <sup>2</sup> )	70	70	70	
Min./maks. moment dokręcający (Nm)	4 / 4,4	4 / 4,4	4 / 4,4	
<b>Straty mocy</b>				
Straty mocy (W/biegun)	5	7	9	
<b>Charakterystyki mechaniczne</b>				
Trwałość (ilość cykli łączeniowych)	50 000	50 000	50 000	
Moment przełączający – aparat 3-biegunowy (Nm)	4	4	4	
Moment przełączający – aparat 4-biegunowy (Nm)	4,2	4,2	4,2	
Waga przełącznika 3-biegunowego (kg)	0,68	0,68	0,68	
Waga przełącznika 4-biegunowego (kg)	0,85	0,85	0,85	

(1) Kategoria A = częste czynności łączeniowe / kategoria B = sporadyczne czynności łączeniowe.

(2) Podłączyć po jednym polu na każdy biegun zasilania DC.

(3) 2 bieguny połączone szeregowo i podłączone do „+”; 1 biegun podłączony do „-” źródła zasilania DC.

(4) Po 2 bieguny połączone szeregowo i podłączone do „+” i „-” źródła zasilania DC.

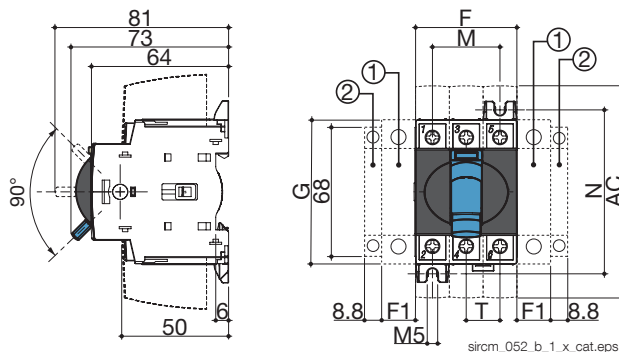
(5) Podana moc jest wartością szacunkową, wartości prądu mogą się różnić w zależności od producenta.

(6) Dla znamionowego napięcia łączeniowego  $U_o = 415$  V AC.

### Wymiary

#### SIRCO M1 i M2 od 16 do 80 A

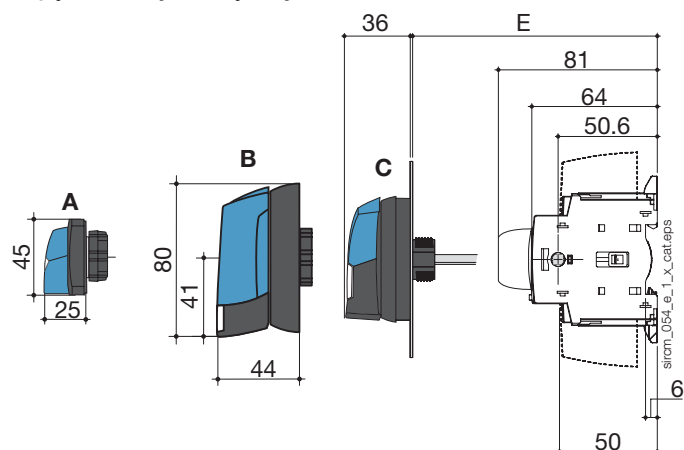
##### Napęd hebelkowy



- Miejsce instalacji na: 4-ty biegun rozłączalny (maksymalnie 1 szt. na aparat)  
 lub 1 tor przewodu neutralnego  
 lub 1 tor przewodu ochronnego  
 lub 1 moduł styków pomocniczych.
- Miejsce przeznaczone wyłącznie na 1 moduł styków pomocniczych.

**Uwaga: maks. 2 bloki dodatkowe.**

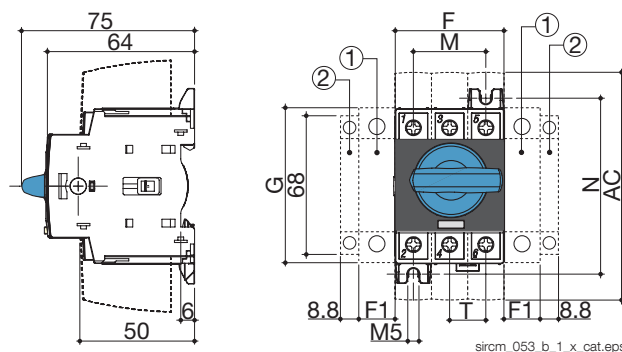
##### Napęd zewnętrzny



- Miejsce instalacji na: 4-ty biegun rozłączalny (maksymalnie 1 szt. na aparat)  
 lub 1 tor przewodu neutralnego  
 lub 1 tor przewodu ochronnego  
 lub 1 moduł styków pomocniczych.
- Miejsce przeznaczone wyłącznie na 1 moduł styków pomocniczych.

**Uwaga: maks. 2 bloki dodatkowe.**

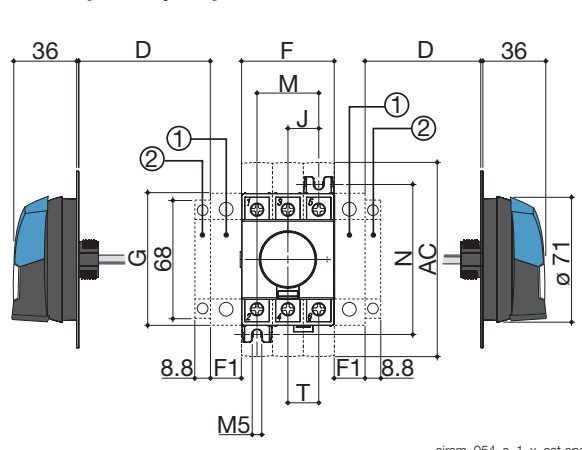
##### Napęd bezpośredni obrotowy



- Miejsce instalacji na: 4-ty biegun rozłączalny (maksymalnie 1 szt. na aparat)  
 lub 1 tor przewodu neutralnego  
 lub 1 tor przewodu ochronnego  
 lub 1 moduł styków pomocniczych.
- Miejsce przeznaczone wyłącznie na 1 moduł styków pomocniczych.

**Uwaga: maks. 2 bloki dodatkowe.**

##### Napęd zewnętrzny



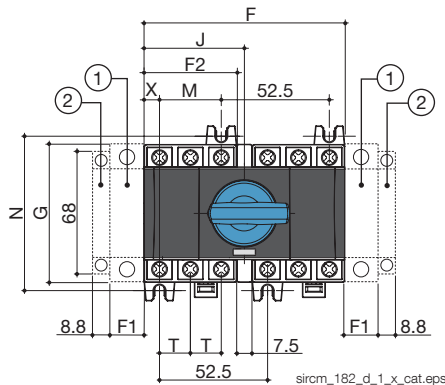
- A. Dźwignia S000
- B. Dźwignia S01
- C. Dźwignia S00

I <sub>th</sub> (A) / Rozmiar obudowy	Wymiary całkowite				Ekran ochronny zacisków	Aparat				Wymiary montażowe		Rozstaw osi zacisków
	D min.	D maks.	E min.	E maks.		F	F1	G	J	M	N	
16 ... 40 / M1	30	235	100	372	110	45	15	68	15	30	75	15
63 ... 80 / M2	30	235	100	372	110	52,5	17,5	76	17,5	35	85	17,5

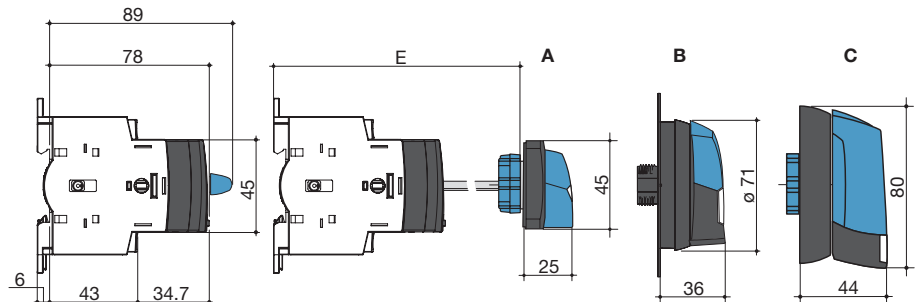
## Dane techniczne

### Dane techniczne według IEC 60947-3

**Napęd czołowy bezpośredni – rozłączniki 6- i 8-biegunowe oraz przełączniki 3- i 4-biegunowe**



**Napęd czołowy zewnętrzny – rozłączniki 6- i 8-biegunowe oraz przełączniki 3- i 4-biegunowe**



- Miejsce instalacji na: 4-ty biegun rozłączalny (maksymalnie 1 szt. na aparat)  
 lub 1 tor przewodu neutralnego  
 lub 1 tor przewodu ochronnego  
 lub 1 moduł styków pomocniczych.
- Miejsce przeznaczone wyłącznie na 1 moduł styków pomocniczych.

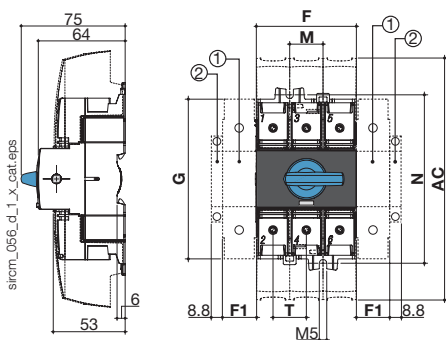
- A. Dźwignia typu S000  
 B. Dźwignia S00  
 C. Dźwignia S01

**Uwaga: maks. 2 bloki dodatkowe.**

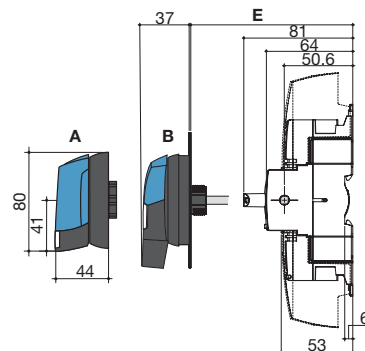
I <sub>th</sub> (A) / Rozmiar obudowy	Wymiary całkowite		Aparat					Wymiary montażowe		Rozstaw osi zacisków	
	E min.	E maks.	F	F1	F2	G	J	M	N	T	X
16 ... 40 / M1	105	372	97,5	15	45	68	48,75	30	75	15	7,5
63 ... 80 / M2	105	372	105	17,5	52,5	76	52,5	35	85	17,5	8,75

### SIRCO M3 100 i 125 A

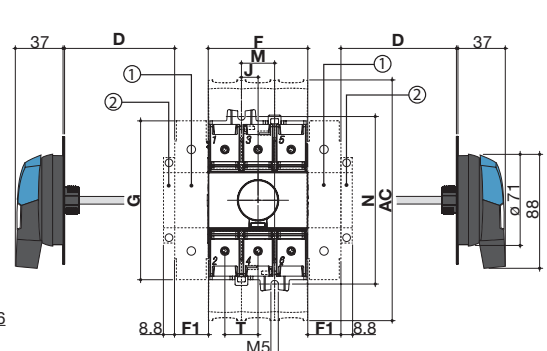
**Napęd bezpośredni obrotowy**



**Napęd czołowy zewnętrzny**



**Napęd boczny zewnętrzny**



- Miejsce instalacji na: 4-ty biegun rozłączalny (maksymalnie 1 szt. na aparat)  
 lub 1 tor przewodu neutralnego  
 lub 1 tor przewodu ochronnego  
 lub 1 moduł styków pomocniczych.
- Miejsce przeznaczone wyłącznie na 1 moduł styków pomocniczych.

- Miejsce instalacji na: 4-ty biegun rozłączalny (maksymalnie 1 szt. na aparat)  
 lub 1 tor przewodu neutralnego  
 lub 1 tor przewodu ochronnego  
 lub 1 moduł styków pomocniczych.
- Miejsce przeznaczone wyłącznie na 1 moduł styków pomocniczych.

- A. Dźwignia typu S01  
 B. Dźwignia S00

**Uwaga: maks. 2 bloki dodatkowe.**

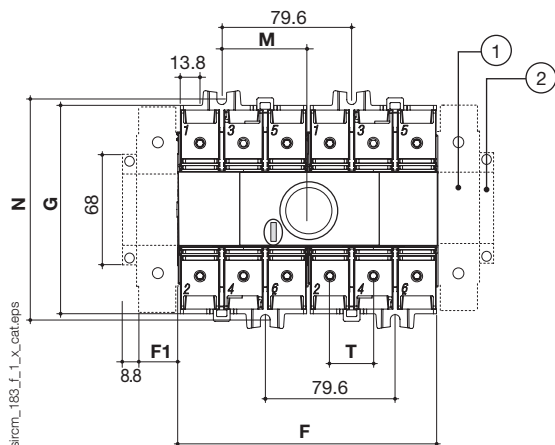
**Uwaga: maks. 2 bloki dodatkowe.**

I <sub>th</sub> (A) / Rozmiar obudowy	Wymiary całkowite				Ekran ochronny zacisków	Aparat				Wymiary montażowe		Rozstaw osi zacisków
	D min.	D maks.	E min.	E maks.	AC	F	F1	G	J	M	N	T
100 ... 125 / M3	30	201	100	372	189	78	26	124,6	13	26	131,4	26

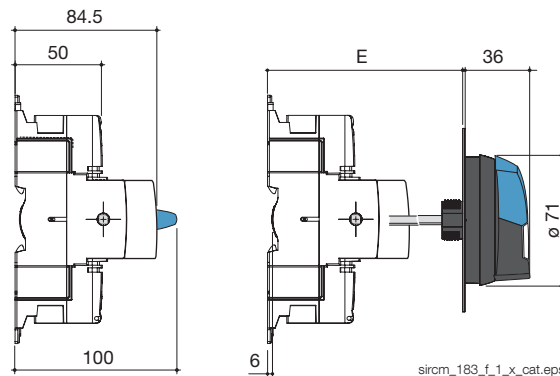
### Wymiary (ciąg dalszy)

#### SIRCO M3 100 i 125 A, rozłączniki 6/8 P i przełączniki 3/4 P

##### Napęd bezpośredni



##### Napęd czołowy zewnętrzny, przełączniki 3- i 4-biegunowe

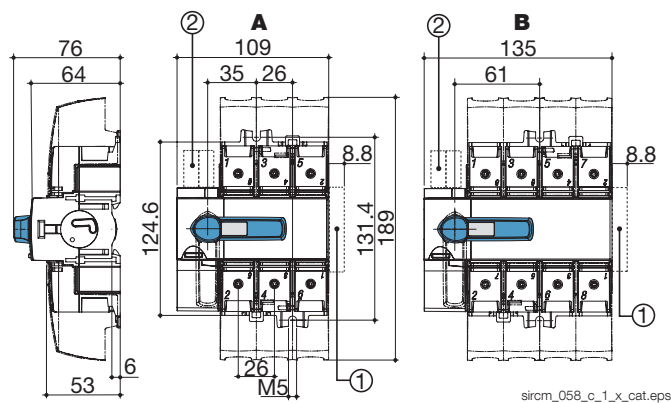


1. Miejsce instalacji na: 1 tor mocy  
lub 1 moduł styków pomocniczych (patrz strony z akcesoriami)
  2. Miejsce przeznaczone wyłącznie na 1 moduł styków pomocniczych.
- Uwaga: maks. 2 bloki dodatkowe.**

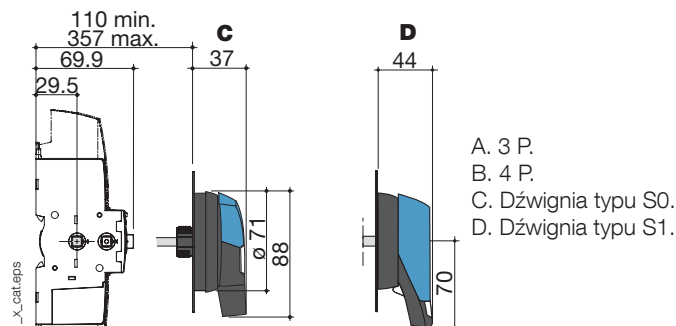
$I_{th}$ (A) / Rozmiar obudowy	Wymiary całkowite		Aparat			Wymiary montażowe		Rozstaw osi zacisków
	E min.	E maks.	F	F1	G	M	N	T
100 ... 125 / M3	105	372	159	26	124,5	52,8	131,5	26

#### SIRCO MV od 100 do 160 A

##### Napęd czołowy bezpośredni



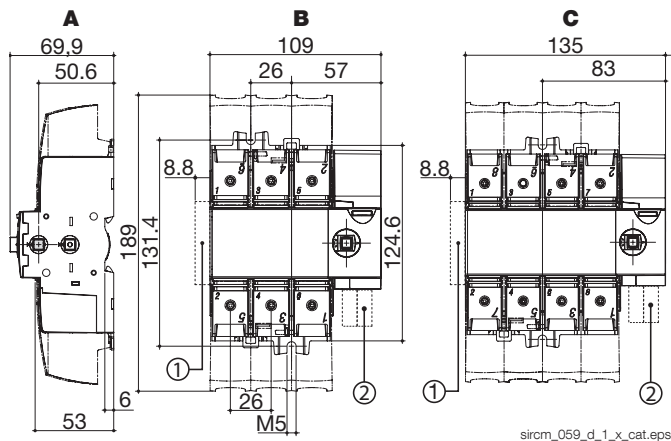
##### Napęd czołowy zewnętrzny



1. Maksymalnie 4 styki pomocnicze M
2. Maksymalnie 2 styki pomocnicze typu U.

- A. 3 P.
- B. 4 P.
- C. Dźwignia typu S0.
- D. Dźwignia typu S1.

##### Napęd boczny zewnętrzny

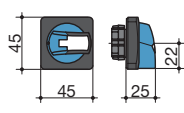
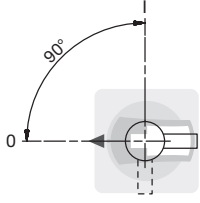
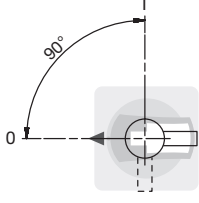
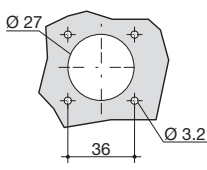
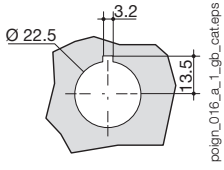
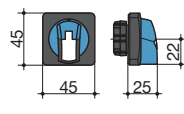
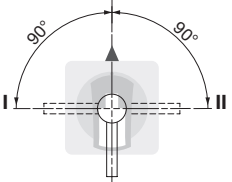

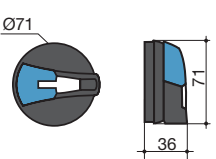
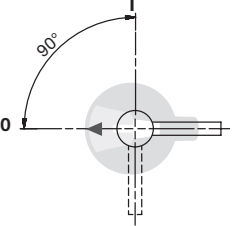
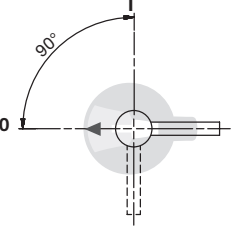
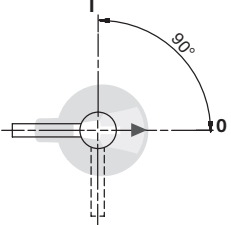
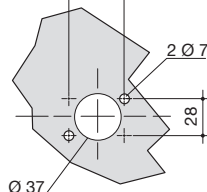
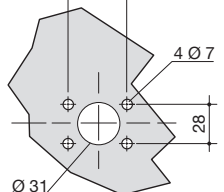
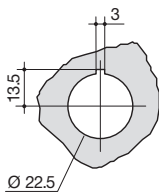
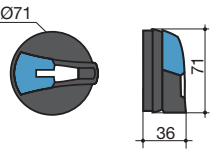
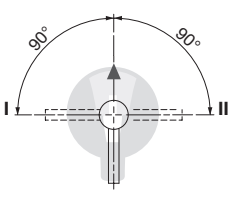
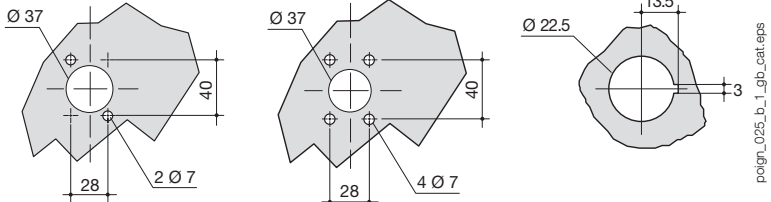


1. Maksymalnie 4 styki pomocnicze M
2. Maksymalnie 2 styki pomocnicze typu U.

- A. Napęd boczny z prawej strony
- B. 3 P.
- C. 4 P.
- D. Dźwignia typu S0.
- E. Dźwignia typu S1.
- F. Napęd boczny z lewej strony.

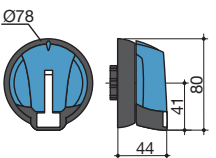
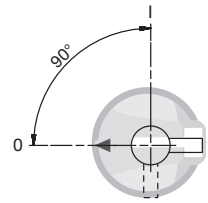
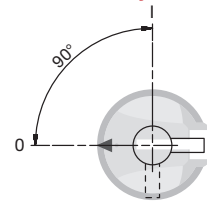
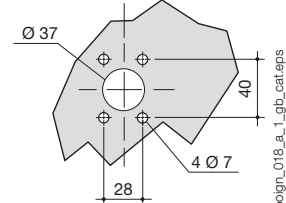
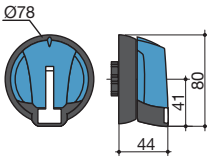
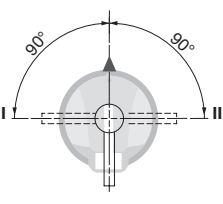
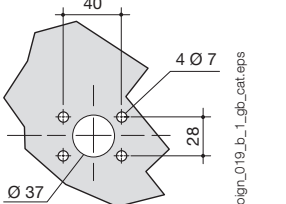
## Wymiary montażowe dźwigni napędu zewnętrznego

### SIRCO M1 i M2

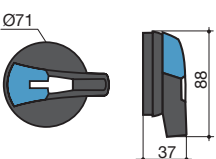
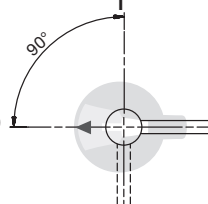
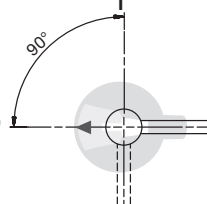
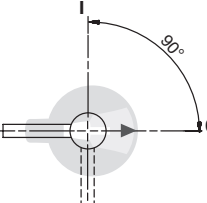
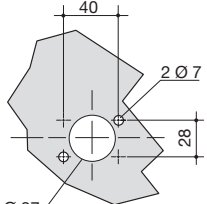
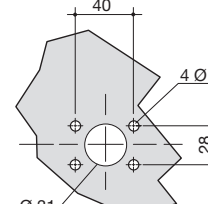
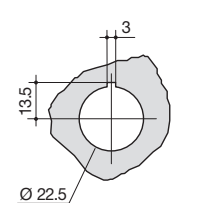
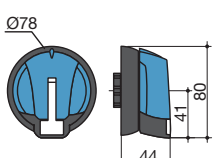
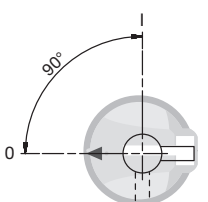
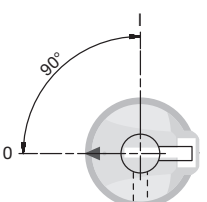
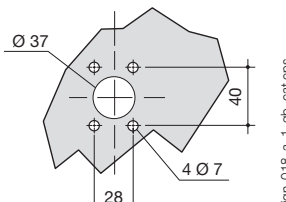
Typ dźwigni	Napęd czołowy Kierunek obrotu	Napęd boczny Kierunek obrotu	Wiercenie otworów pod montaż dźwigni napędu	
<b>S00</b> Rozłączniki 		Napęd boczny z <b>prawej strony</b> 	Montaż przy pomocy 4 wkrętów 	Montaż przy pomocy nakrętki  <p style="font-size: small;">poign_016_a_1_gb_cat.eps</p>
<b>S00</b> Przełączniki I-0-II i I-I+II-I 	Napęd czołowy Kierunek obrotu 0 lub I+II 	Wiercenie otworów pod montaż dźwigni napędu Montaż przy pomocy 4 wkrętów    Montaż przy pomocy nakrętki  <p style="font-size: small;">poign_017_b_1_gb_cat.eps</p>		
<b>S00</b> Rozłączniki 	Napęd czołowy Kierunek obrotu 	Napęd boczny z <b>prawej strony</b>   Napęd boczny z <b>lewej strony</b> 	IP55, montaż przy pomocy 2 wkrętów 	IP55, montaż przy pomocy 4 wkrętów   Montaż przy pomocy nakrętki  <p style="font-size: small;">poign_024_a_1_gb_cat.eps</p>
<b>S00</b> Przełączniki I-0-II i I-I+II-I 	Napęd czołowy Kierunek obrotu 0 lub I+II 	Wiercenie otworów pod montaż dźwigni napędu IP55, montaż przy pomocy 2 wkrętów    IP65 montaż przy pomocy 4 wkrętów    Montaż przy pomocy nakrętki  <p style="font-size: small;">poign_025_b_1_gb_cat.eps</p>		

## Wymiary montażowe dźwigni napędu zewnętrznego (ciąg dalszy)

### SIRCO M1 i M2 - 3/4 P i 6/8 P

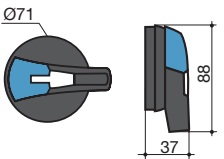
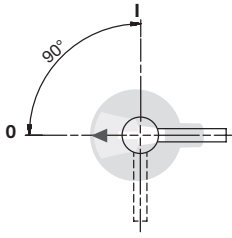
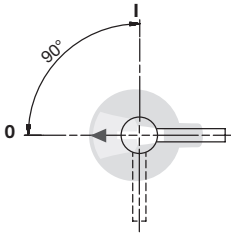
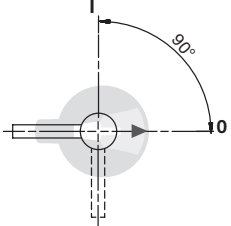
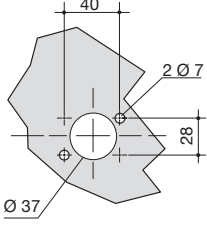
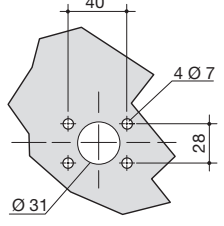
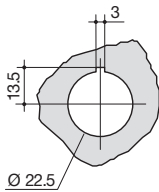
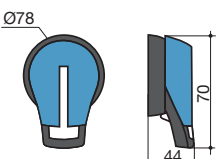
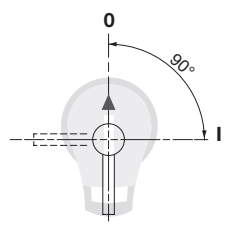
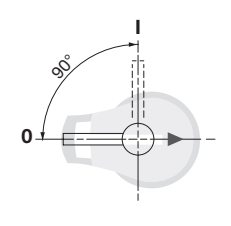
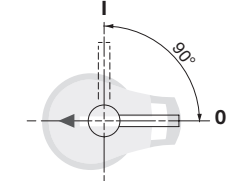
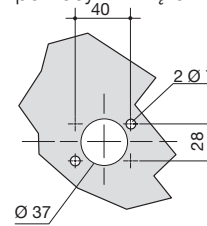
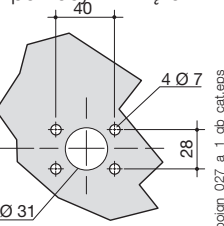
Typ dźwigni	Napęd czołowy Kierunek obrotu	Napęd boczny Kierunek obrotu	Wiercenie otworów pod montaż dźwigni napędu
<b>S01</b> Rozłączniki  		<b>Napęd boczny z prawej strony</b> 	IP65, montaż przy pomocy 4 wkrętów 
<b>S01</b> Przełączniki I-0-II i I-I+II-I  	<b>0 lub I+II</b> 	<b>Napęd czołowy</b> Kierunek obrotu <b>0 lub I+II</b>	IP65, montaż przy pomocy 4 wkrętów 

### SIRCO M3

Typ dźwigni	Napęd czołowy Kierunek obrotu	Napęd boczny Kierunek obrotu	Wiercenie otworów pod montaż dźwigni napędu
<b>S0</b> Rozłączniki  		<b>Napęd boczny z prawej strony</b>   <b>Napęd boczny z lewej strony</b> 	IP55, montaż przy pomocy 2 wkrętów   IP55, montaż przy pomocy 4 wkrętów   Montaż przy pomocy nakrętki 
<b>S01</b> Rozłączniki  		<b>Napęd boczny z prawej strony</b> 	IP65, montaż przy pomocy 4 wkrętów 

Wymiary montażowe dźwigni napędu zewnętrznego (ciąg dalszy)

SIRCO MV

Typ dźwigni	Napęd czołowy Kierunek obrotu	Napęd boczny Kierunek obrotu	Wiercenie otworów pod montaż dźwigni napędu	
<b>S0</b> Rozłączniki 		Napęd boczny z <b>prawej strony</b>  Napęd boczny z <b>lewej strony</b> 	IP55, montaż przy pomocy 2 wkrętów  IP65, montaż przy pomocy 4 wkrętów  Montaż przy pomocy nakrętki  poign_026_a_1_gb_cat.eps	
<b>S1</b> Rozłączniki 		Napęd boczny z <b>prawej strony</b>  Napęd boczny z <b>lewej strony</b> 	IP55, montaż przy pomocy 2 wkrętów  IP65, montaż przy pomocy 4 wkrętów  poign_027_a_1_gb_cat.eps	