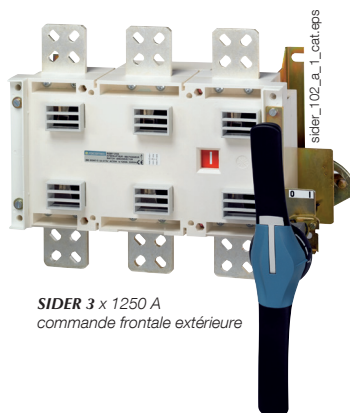


SIDER

Interrupteurs-sectionneurs pour la distribution d'énergie
à coupure visible de 125 à 3150 A



SIDER ND 4 x 500 A
Commande extérieure latérale droite



SIDER 3 x 1250 A
commande frontale extérieure



SIDER 2500 A
poignée de commande frontale directe

La solution pour :

- > Tableau de commande principal
- > Tableaux de distribution
- > Coffrets de sécurité pour la coupure d'urgence
- > Ambiance normale
- > Ambiance explosive



Points forts

- > Sécurité garantie par la double coupure visible
- > Modularité

Conformité aux normes

- > IEC 60947-3
- > EN 60947-3
- > VDE 0660-107 (1992)
- > NBN EN 60947-3
- > BS EN 60947-3



Homologations et certificats

- > GOST (Russie)

Fonctions

Les **SIDER** sont des interrupteurs-sectionneurs à 3 ou 4 pôles à commande manuelle. Ils assurent la coupure ou fermeture en charge et le sectionnement de sécurité de tout circuit électrique basse tension.

Avantages

Sécurité par la double coupure visible

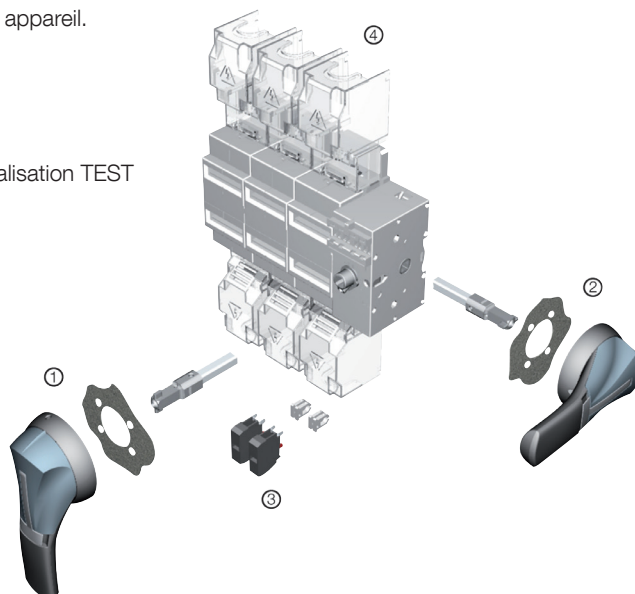
La double coupure visible et la coupure apparente assurent la sécurité de sectionnement. L'utilisateur pourra vérifier l'état de l'appareil soit lors d'un contrôle préventif soit avant une intervention sur l'installation.

Les interrupteurs-sectionneurs **SIDER** sont particulièrement utilisés dans les coffrets de sécurité pour atmosphères explosibles (zone 21 et 22). L'ajout d'un voyant mécanique directement connecté sur le système de coupure de l'appareil affiche une information de position fiable sur le couvercle du coffret.

Diagramme fonctionnel

Pour plus de détails, consulter la notice de montage livrée avec chaque appareil.

1. Commande frontale extérieure
2. Commande latérale extérieure
3. 2x2 contacts auxiliaires type U configurables de précoupure et signalisation TEST
4. Cache-bornes



Références

Commande frontale

Calibre (A)	Nbre de pôles	Boîtier Commande directe	Boîtier Commande extérieure	Direct extérieure	Externe extérieure	Axe pour commande extérieure	Auxiliaire contact	Borne bornes	Écran de protection de plages						
ND 125	3 P	2915 3012	2921 3012	Noir 3629 7901 ⁽¹⁾	Type S2 Noire IP55 1421 2111 ⁽¹⁾	200 mm 1400 1020	1 ^{er} contact OF 3999 0021 ⁽²⁾⁽³⁾	3 P 3998 3016 ⁽¹⁾ 4 P 3998 4016 ⁽²⁾							
	4 P	2915 4012	2921 4012												
ND 200	3 P	2915 3021	2921 3020												
	4 P	2915 4021	2921 4020												
ND 250	3 P	2915 3025	2921 3025												
	4 P	2915 4025	2921 4025												
ND 315	3 P	2915 3031	2921 3031												
	4 P	2915 4031	2921 4031												
ND 400	3 P	2915 3041	2921 3041							Rouge IP65 1424 2111	320 mm 1400 1032 ⁽¹⁾	2 contacts O/F 3999 0022 ⁽²⁾⁽³⁾	1 contact NO 3999 0701 ⁽⁴⁾⁽⁵⁾	3 P 3998 3025 ⁽¹⁾ 4 P 3998 4025 ⁽²⁾	
	4 P	2915 4041	2921 4041												
ND 500	3 P	2915 3051	2921 3051												
	4 P	2915 4051	2921 4051												
630 A	3 P	2900 3063								Type J3 Noir 1132 1111 ⁽¹⁾ Rouge 1133 1111	200 mm 1401 1520	1 ^{er} contact OF 2799 0001	3 P 2998 3080 4 P 2998 4080		
	4 P	2900 4063													
800 A	3 P	2900 3080								Type J4 Bleue 1142 1111 ⁽¹⁾ Rouge 1143 1111	Type S4 Noir IP65 1443 3111 ⁽¹⁾	320 mm 1401 1532 ⁽¹⁾	2 ^e contact OF 2799 0002	3 P 2998 3120 4 P 2998 4120	
	4 P	2900 4080													
1250 A	3 P	2900 3120													
	4 P	2900 4120													
1600 A	3 P	2900 3160													
	4 P	2900 4160													
1800 A	3 P	2901 3180 ⁽⁶⁾													
2500 A	3 P	2901 3250 ⁽⁶⁾													

(1) Standard

(2) Contact auxiliaire de signalisation
- Type S.

(3) Pour commande directe.

(4) Pour commande extérieure.

(5) Contact auxiliaire de signalisation

- Type U.

(6) Boîtier en commande frontale.

SIDER

Interrupteurs-sectionneurs pour la distribution d'énergie

à coupure visible de 125 à 3150 A

Références

Commande latérale

Calibre (A)	Nbre de pôles	Boîtier Commande directe	Boîtier Commande extérieure latérale droite	Direct extérieure	Externe extérieure	Axe pour commande extérieure	Auxiliaire contact	Cache-bornes	Borne écran
ND 125	3 P	2915 3012	2921 3012	Noir 3629 7901 ⁽¹⁾	Type S2 Noire IP55 1425 2111 ⁽¹⁾ Noir IP65 1427 2111 Rouge/Jaune IP65 1428 2111	200 mm 1400 1020 ⁽¹⁾	1 ^{er} contact OF 3999 0021 ⁽²⁾⁽³⁾ 2 contacts O/F 3999 0022 ⁽²⁾⁽³⁾ 1 contact NO 3999 0701 ⁽⁴⁾⁽⁵⁾ 1 contact F 3999 0702 ⁽⁴⁾⁽⁵⁾	3 P 3998 3016 ⁽¹⁾ 4 P 3998 4016 ⁽²⁾	
	4 P	2915 4012	2921 4012						
ND 200	3 P	2915 3021	2921 3020						
	4 P	2915 4021	2921 4020						
ND 250	3 P	2915 3025	2921 3025						
	4 P	2915 4025	2921 4025						
ND 315	3 P	2915 3031	2921 3031						
	4 P	2915 4031	2921 4031						
ND 400	3 P	2915 3041	2921 3041						
	4 P	2915 4041	2921 4041						
ND 500	3 P	2915 3051	2921 3051						
	4 P	2915 4051	2921 4051						
630 A	3 P	2905 3063		Noir 1132 1111	Type S3 Noir IP65 1437 3111 ⁽¹⁾ Rouge/Jaune IP65 1438 3111	200 mm 1404 1520 ⁽¹⁾	1 ^{er} contact OF 2799 0011 2 ^e contact OF 2799 0012	3 P 2998 3080 4 P 2998 4080	
	4 P	2905 4063							
800 A	3 P	2905 3080							
	4 P	2905 4080							
1250 A	3 P	2905 3120							
	4 P	2905 4120							
1600 A	3 P	2905 3160							
	4 P	2905 4160							

(1) Standard

(2) Contact auxiliaire de signalisation - Type S.

(3) Pour commande directe.

(4) Pour commande extérieure.

(5) Contact auxiliaire de signalisation - Type U.

Accessoires

Poignée pour commande directe

Pour commande frontale		
Calibre (A)	Couleur de poignée	Référence
ND 125 ... ND 500	Noir	3629 7901
630	Noir	1143 1111
800 ... 2500	Noir	1142 1111 ⁽¹⁾
800 ... 2500	Rouge	1143 1111

(1) Standard

Pour commande latérale		
Calibre (A)	Couleur de poignée	Référence
ND 125 ... ND 500	Noir	3629 7901
630 ... 1 600	Noir	1132 1111
630 ... 1 600	Rouge	1133 1111

Plastron pour commande latérale directe		
Calibre (A)	IP extérieur	Référence
630 ... 1 600	IP54	2799 7070 ⁽¹⁾

(1) À commander avec les poignées pour commande latérale directe.



Poignée de commande extérieure

Pour commande frontale				
Calibre (A)	Couleur de poignée	Type de poignée	IP extérieur ⁽¹⁾	Référence
ND 125 ... ND 500	Noir	S2	IP55	1421 2111 ⁽²⁾
ND 125 ... ND 500	Noir	S2	IP65	1423 2111
ND 125 ... ND 500	Rouge	S2	IP65	1424 2111
630 ... 3150	Noir	S4	IP65	1443 3111 ⁽²⁾
630 ... 3150	Rouge	S4	IP65	1444 3111

(1) IP : indice de protection selon la norme IEC 60529.

(2) Standard.

Pour commande latérale droite				
Calibre (A)	Couleur de poignée	Type de poignée	IP extérieur ⁽¹⁾	Référence
ND 125 ... ND 500	Noir	S2	IP55	1425 2111
ND 125 ... ND 500	Rouge	S2	IP65	1428 2111
630 ... 1 600	Noir	S3	IP65	1437 3111
630 ... 1 600	Rouge	S3	IP65	1438 3111

(1) IP : indice de protection selon la norme IEC 60529.



Cône de guidage pour commande extérieure

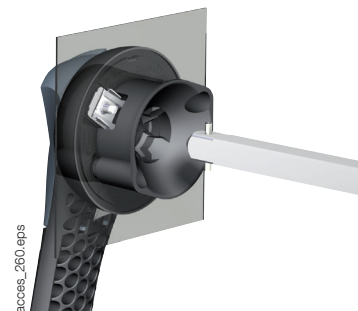
Utilisation

À utiliser avec des poignées de type S pour guider la rallonge d'axe dans la poignée extérieure.

Cet accessoire permet de rattraper un défaut de centrage de l'axe de commande jusqu'à environ 15 mm.

Conseillé pour les longueurs d'axe supérieures à 320 mm.

Description	Référence
Cône de guidage	1429 0000



SIDER

Interrupteurs-sectionneurs pour la distribution d'énergie

à coupure visible de 125 à 3150 A

Accessoires (suite)

Adaptateur-rehausseur pour poignée type S

Utilisation

Rehausse de poignée, permet également de fixer la poignée type S sur les anciens perçages.

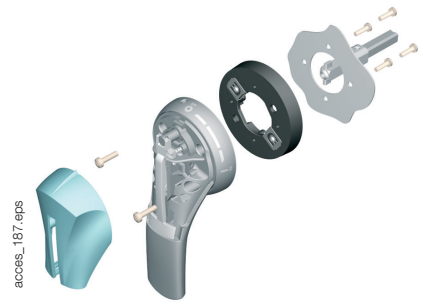
Cet adaptateur peut être utilisé comme entretoise pour augmenter la distance entre la porte et la poignée.

Recommandées

Permet d'ajouter 12 mm à la profondeur de la poignée.

Couleur de poignée	À commander par multiple de	IP extérieur ⁽¹⁾	Référence
Noir	1	IP65	1493 0000

(1) IP : indice de protection selon la norme IEC 60529.



Autres couleurs de capot pour poignée type S

Utilisation

Pour poignées simple bras type S1, S2, S3 et double bras type S4.

Autres couleurs :

nous consulter.

Couleur de poignée	À commander par multiple de	Type de poignée	Référence
Gris clair	50	S1, S2	1401 0001
Gris foncé	50	S1, S2	1401 0011
Gris clair	50	S4	1401 0031



Cône de guidage pour commande extérieure

Utilisation

Longueurs standard :

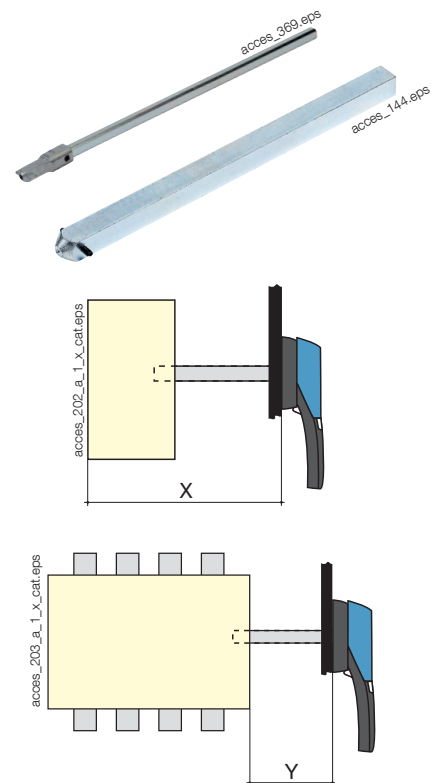
- 200 mm,
- 320 mm,
- 400 mm,
- 500 mm.

Autres longueurs disponibles :

nous consulter.

Pour commande frontale				
Calibre (A)	Dimension X (mm)	Longueur de l'axe (mm)	Type	Référence
ND 125 ... ND 500	95 ... 230	200 mm	10 x 10	1400 1020
ND 125 ... ND 500	95 ... 350	320 mm	10 x 10	1400 1032
ND 125 ... ND 500	95 ... 530	500 mm	10 x 10	1400 1050
630 ... 3150	295 ... 555	200 mm	15 x 12	1401 1520
630 ... 3150	295 ... 675	320 mm	15 x 12	1401 1532
630 ... 3150	295 ... 755	400 mm	15 x 12	1401 1540

Pour commande latérale				
Calibre (A)	Cote Y (mm)	Longueur de l'axe (mm)	Type	Référence
ND 125 ... ND 500	20 ... 230	200 mm	10 x 10	1400 1020
630 ... 1600	98 ... 258	200 mm	15 x 12	1404 1520



Accessoires (suite)

Contact auxiliaire de précoupure et de signalisation pour commande frontale

Utilisation

Précoupure et signalisation des positions 0 et I :

- 1 à 2 contacts auxiliaires OF,
- 1 à 4 contacts auxiliaires O ou F,

Raccordement au circuit de commande

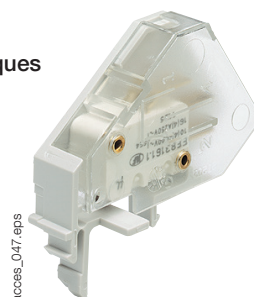
Cosse fast-on 6,35 mm.

Caractéristiques

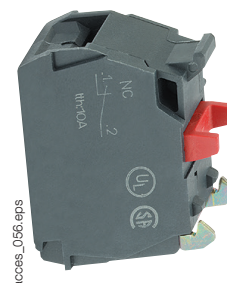
CA OF : IP2X.

Caractéristiques électriques

30 000 opérations.



access_047.eps



access_056.eps

Contact OF		
Calibre (A)	Position CA	Référence
ND 125 ... ND 500	1 ^{er}	3999 0021(1)
ND 125 ... ND 500	2 ^e	3999 0022(1)
630 ... 1600	1 ^{er}	2799 0001
630 ... 1600	2 ^e	2799 0002

(1) Pour commande directe.

Contact O		
Calibre (A)	Position CA	Référence
ND 125 ... ND 500	1 à 4	3999 0701(1)

(1) Pour commande extérieure.

Contact F		
Calibre (A)	Position CA	Référence
ND 125 ... ND 500	1 à 4	3999 0702(1)

(1) Pour commande extérieure.

Caractéristiques

Calibre (A)	Type de contact	Courant court-circuit (A)	Courant d'utilisation I _u (A)			
			250 VAC	400 VAC	24 VDC	48 VDC
			AC-13	AC-13	DC-13	DC-13
ND 125 ... ND 500	OF	16		3	12	2
ND 125 ... ND 500	NF	10	6	4	5	3
ND 125 ... ND 500	NO	10	6	4	5	3
630 ... 1600	OF	16	12	8	14	6

Contacts auxiliaires de précoupure et de signalisation pour commande latérale droite

Utilisation

Précoupure et signalisation des positions 0 et I :

- 1 à 2 contacts auxiliaires OF,
- 1 à 4 contacts auxiliaires O ou F.

Raccordement au circuit de commande

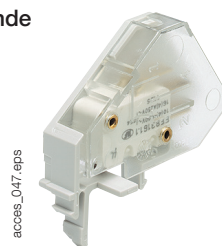
Par cosse fast-on 6,35 mm.

Caractéristiques

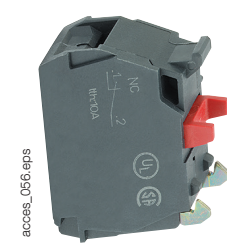
CA OF : IP2X.

Caractéristiques électriques

30 000 opérations.



access_047.eps



access_056.eps

Contact OF		
Calibre (A)	Position CA	Référence
ND 125 ... ND 500 ⁽¹⁾	1 ^{er}	3999 0021
ND 125 ... ND 500 ⁽¹⁾	2	3999 0022
630 ... 1600	1 ^{er}	2799 0011
630 ... 1600	2 ^e	2799 0012

(1) Pour commande directe uniquement

Contact O		
Calibre (A)	Position CA	Référence
ND 125 ... ND 500 ⁽²⁾	1 à 4	3999 0701

(2) Pour commande extérieure latérale droite

Contact F		
Calibre (A)	Position CA	Référence
ND 125 ... ND 500 ⁽²⁾	1 à 4	3999 0702

(2) Pour commande extérieure latérale droite

Contacts auxiliaires OF bas niveau		
Calibre (A)	Position CA	Référence
630 ... 1600	1	2799 0111

Caractéristiques

Calibre (A)	Type de contact	Courant court-circuit (A)	Courant d'utilisation I _u (A)			
			250 VAC	400 VAC	24 VDC	48 VDC
			AC-13	AC-13	DC-13	DC-13
ND 125 ... ND 500	Inverseur OF	16		3	12	2
ND 125 ... ND 500	NF	10	6	4	5	3
ND 125 ... ND 500	NO	10	6	4	5	3
630 ... 1600	Inverseur OF	16	12	8	14	6

SIDER

Interrupteurs-sectionneurs pour la distribution d'énergie

à coupure visible de 125 à 3150 A

Accessoires (suite)

Contact auxiliaire de signalisation pour commande frontale et latérale droite - Type S

Utilisation

Signalisation des positions O et I,
1 à 4 contacts auxiliaires O+F.

Raccordement au circuit de commande

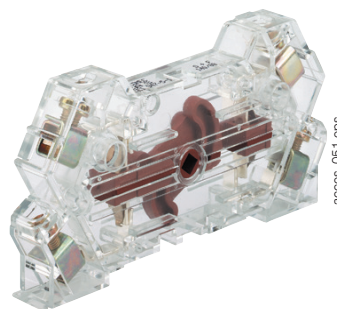
Par cosses d'une section max. de 10 mm².

Principe électrique

Les CA O + F peuvent être configurés
en 2 O ou 2 F.

Caractéristiques électriques

30 000 opérations.



access_051.eps

Contact O+F

Calibre (A)	Position CA	Référence
ND 125 ... ND 500	1	3999 0041
ND 125 ... ND 500	2	3999 0042
ND 125 ... ND 500	3	3999 0043
ND 125 ... ND 500	4	3999 0044

Caractéristiques

Calibre (A)	Type de contact	Courant court-circuit (A)	Courant d'utilisation I _u (A)	
			250 VAC	400 VAC
			AC-13	AC-13
ND 125 ... ND 500	O + F	20	10	8

Cache-bornes

Utilisation

Protection amont ou aval contre les
contacts directs avec les plages ou les
pièces de raccordement.

Avantage

Perforations permettant la vérification
thermographique à distance sans
démontage.



access_093_a1_cat.eps

Calibre (A)	Nbre de pôles	Position	Référence
ND 125 ... ND 200	3 P	amont ou aval	3998 3016 ⁽¹⁾
ND 125 ... ND 200	4 P	amont ou aval	3998 4016 ⁽²⁾
ND 250 ... ND 500	3 P	amont ou aval	3998 3025 ⁽¹⁾
ND 250 ... ND 500	4 P	amont ou aval	3998 4025 ⁽²⁾

(1) Référence composée de 3 pièces.

(2) Référence composée de 4 pièces.

Écrans de protection de plages

Utilisation

Protection amont ou aval contre les
contacts directs avec les plages ou les
pièces de raccordement.

Calibre (A)	Nbre de pôles	Position	Référence
630 ... 800	3 P	amont ou aval	2998 3080
630 ... 800	4 P	amont ou aval	2998 4080
1250 ... 3150	3 P	amont ou aval	2998 3120
1250 ... 1 600	4 P	amont ou aval	2998 4120



access_036.eps

Écrans de séparation de plages

Utilisation

Séparation isolante de sécurité entre
les plages, indispensable lors de
l'utilisation sous 690 VAC ou en ambiance
poussièreuse.

Calibre (A)	Nbre de pôles	Référence
630 ... 3150	3 P	2998 0003
630 ... 1 600	4 P	2998 0004



access_006.eps

Accessoires (suite)

Dispositif de condamnation de la manœuvre

Utilisation

Condamnation en position 0 de la commande frontale ou latérale :

- par serrure RONIS EL11AP en commande frontale directe (Fig. 1),
- par serrure RONIS EL11AP ou CASTELL type K en commande latérale extérieure (Fig. 2),
- par serrure RONIS EL11AP en commande latérale droite extérieure,
- par serrure CASTELL type FS en commande frontale extérieure (Fig. 3).

Verrouillage par serrure RONIS EL11AP (non comprise)

Calibre (A)	Fonctionnement	Figure	Référence
630 ... 1600	frontale directe	1	2799 7007 ⁽¹⁾
ND 125 ... 1600	latérale extérieure	2	1499 7701
ND 125 ... 1600	commande latérale extérieure	2	1499 7701
Serrure RONIS EL11AP			4409 8511

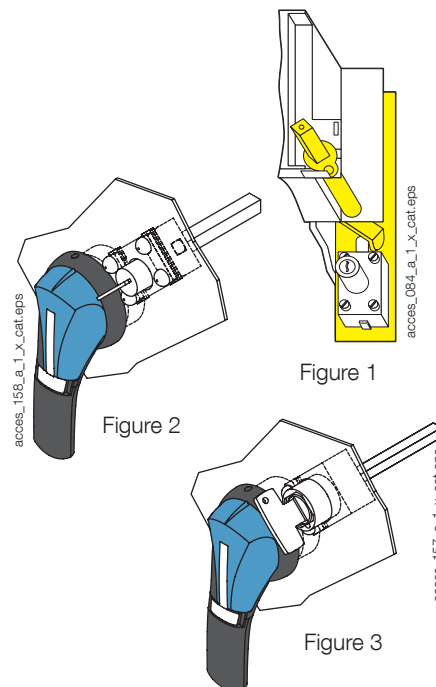
(1) Montage en usine uniquement.

Verrouillage par serrure CASTELL type K (non comprise)

Calibre (A)	Fonctionnement	Figure	Référence
ND 125 ... ND 500	latérale extérieure	2	1499 7702

Verrouillage par serrure CASTELL type FS (non comprise)

Calibre (A)	Fonctionnement	Figure	Référence
ND 125 ... ND 500	latérale extérieure	3	1499 7703



Autres accessoires spécifiques

- Dispositif d'accouplement mécanique pour combiner des interrupteurs à « n » pôles de même calibre ou de calibres différents.
- Dispositif d'interverrouillage mécanique.
- Platine et plastron pour systèmes standards.

Caractéristiques selon IEC 60947-3

SIDER ND 125 à 500 A

Courant thermique I_{th} à 40 °C	ND 125	ND 200	ND 250	ND 315	ND 400	ND 500
Tension assignée d'isolation U_i (V)	800	800	800	800	800	800
Tension assignée de tenue aux chocs U_{imp} (kV)	8	8	8	8	8	8
Courants d'utilisation assignés I_c (A)						
Tension nominale	Catégorie d'emploi	A/B ⁽¹⁾	A/B ⁽¹⁾	A/B ⁽¹⁾	A/B ⁽¹⁾	A/B ⁽¹⁾
415 VAC	AC-20 A / AC-20 B	125/125	200/200	250/250	315/315	400/400
415 VAC	AC-21 A / AC-21 B	125/125	200/200	250/250	315/315	400/400
415 VAC	AC-22 A / AC-22 B	125/125	200/200	250/250	315/315	400/400
415 VAC	AC-23 A / AC-23 B	125/125	200/200	250/250	315/315	400/400
500 VAC	AC-20 A / AC-20 B	125/125	200/200	250/250	315/315	400/400
500 VAC	AC-21 A / AC-21 B	125/125	160/160	250/250	250/250	400/400
500 VAC	AC-22 A / AC-22 B	125/125	160/160	250/250	250/250	400/400
500 VAC	AC-23 A / AC-23 B	125/125	160/160	250/250	250/250	315/315
690 VAC ⁽²⁾	AC-20 A / AC-20 B	125/125	200/200	250/250	315/315	400/400
690 VAC ⁽²⁾	AC-21 A / AC-21 B	125/125	160/160	250/250	315/315	400/400
690 VAC ⁽²⁾	AC-22 A / AC-22 B	125/125	160/160	250/250	315/315	400/400
690 VAC ⁽²⁾	AC-23 A / AC-23 B	125/125	160/160	250/250	250/250	315/315
220 VDC	DC-20 A / DC-20 B	125/125	200/200	250/250	315/315	400/400
220 VDC	DC-21 A / DC-21 B	125/125	160/160	250/250	250/250	315/315 ⁽³⁾
220 VDC	DC 22 A / DC 22 B	125/125	160/160	250/250	250/250	315/315 ⁽³⁾
220 VDC	DC 23 A / DC 23 B	125/125	125/125	200/200	200/200	200/315 ⁽³⁾
440 VDC	DC-20 A / DC-20 B	125/125	200/200	250/250	315/315	400/400
440 VDC	DC-21 A / DC-21 B	125/125 ⁽⁴⁾	160/160 ⁽⁴⁾	250/250 ⁽⁴⁾	250/250 ⁽⁴⁾	315/315 ⁽⁴⁾
440 VDC	DC 22 A / DC 22 B	125/125 ⁽⁴⁾	160/160 ⁽⁴⁾	250/250 ⁽⁴⁾	250/250 ⁽⁴⁾	315/315 ⁽⁴⁾
440 VDC	DC 23 A / DC 23 B	125/125 ⁽⁴⁾	125/125 ⁽⁴⁾	200/200 ⁽⁴⁾	200/200 ⁽⁴⁾	200/315 ⁽⁴⁾
500 VDC	DC-20 A / DC-20 B	125/125	200/200	250/250	315/315	400/400
500 VDC	DC-21 A / DC-21 B	125/125 ⁽⁴⁾	160/160 ⁽⁴⁾	250/250 ⁽⁴⁾	250/250 ⁽⁴⁾	315/315 ⁽⁴⁾
500 VDC	DC 22 A / DC 22 B	125/125 ⁽⁴⁾	160/160 ⁽⁴⁾	250/250 ⁽⁴⁾	250/250 ⁽⁴⁾	315/315 ⁽⁴⁾
500 VDC	DC 23 A / DC 23 B	125/125 ⁽⁴⁾	125/125 ⁽⁴⁾	200/200 ⁽⁴⁾	200/200 ⁽⁴⁾	200/315 ⁽⁴⁾
Puissance moteur en AC-23 A (kW) ⁽¹⁾⁽⁵⁾						
À 400 VAC sans CA de précoupure en AC-23 (kW) ⁽¹⁾	63/63	110/110	140/140	160/160	220/220	295/295
À 500 VAC sans CA de précoupure en AC-23 (kW) ⁽¹⁾	85/85	110/110	160/160	160/160	220/220	220/220
À 690 VAC sans CA de précoupure en AC-23 (kW) ⁽¹⁾	110/110	150/150	220/220	220/220	295/295	295/295
Puissance réactive (kvar)						
À 400 VAC (kvar)	55	90	115	145	185	230
Courant assigné de court-circuit conditionnel avec fusible gG DIN						
Courant de court-circuit présumé (kA eff.)	100	60	100	60	50	30
Calibre du fusible associé (A)	125	200	150	315	400	500
Tenue au court-circuit avec protection par n'importe quel disjoncteur assurant un déclenchement en moins de 0,3 s						
Courant de court-circuit présumé 0,3 s (kA eff.)	15	15	17	17	17	17
Fonctionnement en court-circuit (sans protection)						
Courant assigné de courte durée admissible : 1 s I_{cw} (kA eff.)	7	7	9	9	9	9
Courant assigné crête admissible (crête kA) ⁽⁶⁾	20	20	32,5	32,5	40	40
Raccordement						
Section maximale de câble en cuivre (mm ²)	120	120	240	240	2 x 150	2 x 150
Largeur maximale des barres en cuivre (mm)	20	20	32	32	45	45
couple de serrage mini (Nm)	9	9	20	20	20	20
Caractéristiques mécaniques						
Puissance dissipée par pôle (W/Pôle)	12	24	36	58	41	58
Durabilité (nombre de cycles de manœuvres) ⁽⁶⁾	10 000	10 000	10 000	10 000	10 000	10 000
Effort de manœuvre (Nm)	10	10	12	12	15	15
Masse d'un appareil en 3 pôles (kg)	1,8	1,8	3,2	3,2	4,8	4,8
Masse d'un appareil en 4 pôles (kg)	2,3	2,3	4,5	4,5	6,1	6,1

(1) Catégorie avec indice A = fonctionnement fréquent / Catégorie avec indice B = fonctionnement peu fréquent.

(2) Avec cache-bornes ou écran de séparation de plages.

(3) Appareil 3 pôles avec 2 pôles "+" en série et 1 pôle "-".

(4) Appareil 4 pôles avec 2 pôles en séries par polarité.

(5) La valeur de puissance est donnée à titre indicatif, les valeurs diffèrent d'un fabricant à l'autre.

(6) Pour une tension assignée d'utilisation $U_e = 415$ VAC.

Caractéristiques selon IEC 60947-3

SIDER 630 à 3150 A

Courant thermique I_{th} à 40 °C	630 A	800 A	1250 A	1600 A	1800 A	2000 A	2500 A	3150 A	
Tension assignée d'isolation U_i (V)	1000	1 000	1 000	1 000	1 000	1 000	1 000	1000	
Tension assignée de tenue aux chocs U_{imp} (kV)	12	12	12	12	12	12	12	12	
Courants d'utilisation assignés I_u (A)									
Tension nominale	Catégorie d'emploi	A/B⁽¹⁾	A/B⁽¹⁾	A/B⁽¹⁾	A/B⁽¹⁾	A/B⁽¹⁾	A/B⁽¹⁾	A/B⁽¹⁾	
415 VAC	AC-20 A / AC-20 B	630 / 630	800 / 800	1250 / 1250	1600 / 1600	1800 / 1800	2000/2000	2500/2500	3150/3150
415 VAC	AC-21 A / AC-21 B	630 / 630	800 / 800	1250 / 1250	1600 / 1600	1800 / 1800	2000/2000	2500/2500	3150/3150
415 VAC	AC-22 A / AC-22 B	630 / 630	800 / 800	1250 / 1250	1250 / 1250	-	-	-	-
415 VAC	AC-23 A / AC-23 B	630 / 630	630 / 800	1000 / 1000	1000 / 1000	-	-	-	-
500 VAC	AC-20 A / AC-20 B	630 / 630	800 / 800	1250 / 1250	1600 / 1600	1800 / 1800	2000/2000	2500/2500	3150/3150
500 VAC	AC-21 A / AC-21 B	630 / 630	800 / 800	1250 / 1250	1600 / 1600	-	-	-	-
500 VAC	AC-22 A / AC-22 B	630 / 630	800 / 800	1000 / 1000	1000 / 1000	-	-	-	-
500 VAC	AC-23 A / AC-23 B	500 / 500	500 / 500	800 / 800	800 / 800	-	-	-	-
690 VAC ⁽²⁾	AC-20 A / AC-20 B	630 / 630	800 / 800	1250 / 1250	1600 / 1600	1800 / 1800	2000/2000	2500/2500	3150/3150
690 VAC ⁽²⁾	AC-21 A / AC-21 B	630 / 630	800 / 800	1000 / 1000	1250 / 1250	-	-	-	-
690 VAC ⁽²⁾	AC-22 A / AC-22 B	315 / 315	315 / 315	400 / 400	400 / 400	-	-	-	-
690 VAC ⁽²⁾	AC-23 A / AC-23 B	100 / 100	125 / 125	200 / 200	200 / 200	-	-	-	-
220 VDC	DC-20 A / DC-20 B	630 / 630	800 / 800	1250 / 1250	1600 / 1600	-	-	-	-
220 VDC	DC-21 A / DC-21 B	630 / 630	800 / 800	1000 / 1000	1250 / 1250	-	-	-	-
220 VDC	DC 22 A / DC 22 B	630 / 630	800 / 800	800 / 800	800 / 800	-	-	-	-
220 VDC	DC 23 A / DC 23 B	630 / 630	800 / 800	800 / 800	800 / 800	-	-	-	-
440 VDC	DC-20 A / DC-20 B	630 / 630	800 / 800	1250 / 1250	1600 / 1600	-	-	-	-
440 VDC	DC-21 A / DC-21 B	500 / 500	630 / 630	800 / 800	1000 / 1000	-	-	-	-
440 VDC	DC 22 A / DC 22 B	630 / 630 ⁽⁴⁾	800 / 800 ⁽⁴⁾	800 / 800 ⁽⁴⁾	800 / 800 ⁽⁴⁾	-	-	-	-
440 VDC	DC 23 A / DC 23 B	630 / 630 ⁽⁴⁾	800 / 800 ⁽⁴⁾	800 / 800 ⁽⁴⁾	800 / 800 ⁽⁴⁾	-	-	-	-
500 VDC	DC-20 A / DC-20 B	630 / 630	800 / 800	1250 / 1250	1600 / 1600	-	-	-	-
500 VDC	DC-21 A / DC-21 B	500 / 500	630 / 630	800 / 800 ⁽⁴⁾	1000 / 1000	-	-	-	-
500 VDC	DC 22 A / DC 22 B	630 / 630 ⁽⁴⁾	800 / 800 ⁽⁴⁾	800 / 800 ⁽⁴⁾	800 / 800 ⁽⁴⁾	-	-	-	-
500 VDC	DC 23 A / DC 23 B	630 / 630 ⁽⁴⁾	800 / 800 ⁽⁴⁾	800 / 800 ⁽⁴⁾	800 / 800 ⁽⁴⁾	-	-	-	-
Puissance moteur en AC-23 (kW)⁽¹⁾⁽⁵⁾									
À 400 VAC sans CA de pré coupure en AC-23 (kW) ⁽¹⁾	355 / 355	355 / 355	560 / 560	560 / 560	-	-	-	-	
À 500 VAC sans CA de pré coupure en AC-23 (kW) ⁽¹⁾	355 / 355	355 / 355	560 / 560	560 / 560	-	-	-	-	
À 690 VAC sans CA de pré coupure en AC-23 (kW) ⁽¹⁾	90 / 90	110 / 110	185 / 185	185 / 185	-	-	-	-	
Puissance réactive (kvar)									
À 400 VAC (kvar)	290	365	575	-	-	-	-	-	
Courant assigné de court-circuit conditionnel avec fusible gG DIN									
Courant de court-circuit présumé (kA eff.) ⁽⁶⁾	100	70	100	120	-	-	-	-	
Calibre du fusible associé (A) ⁽⁶⁾	630	800	1250	2 x 800	-	-	-	-	
Tenue au court-circuit avec protection par n'importe quel disjoncteur assurant un déclenchement en moins de 0,3 s									
Courant de courte durée assigné admissible 0,3 s. I_{cw} (kA eff.)	50	50	100	100	-	-	-	-	
Fonctionnement en court-circuit (sans protection)									
Courant de courte durée assigné admissible 1 s. I_{cw} (kA eff.)	26	26	50	50	50	50	50	50	
Courant crête assigné admissible en I_{cc} (kA crête) ⁽⁶⁾	55	55	100	110	80	80	80	80	
Raccordement									
Section minimale de câble en cuivre (mm ²)	2 x 150	2 x 185			-	-	-	-	
Section minimale de câble en cuivre (mm ²)	2 x 30 x 5	2 x 40 x 5	2 x 60 x 5	2 x 80 x 5	2 x 80 x 5	2 x 80 x 10	4 x 100 x 5	-	
Section maximale de câble en cuivre (mm ²)	2 x 300	2 x 300	4 x 185	6 x 240	6 x 240	3 x 100 x 5	2 x 100 x 10	3 x 100 x 10	
Largeur maximale des barres en cuivre (mm)	63	63	100	100	100	100	100	100	
Couple de serrage min. / max. (Nm)	20	20	20	40	40	-	-	-	
Caractéristiques mécaniques									
Puissance dissipée par pôle (W/Pôle)	20,7	32	42,5	102	129	159	249	-	
Durabilité (nombre de cycles de manœuvres) ⁽⁷⁾	5000	4000	4000	3 000	3 000	-	-	-	
Effort de manœuvre (Nm)	45	45	45	65	65	-	-	-	
Masse d'un appareil en 3 pôles (kg)	8	8,5	11	16,5	16,5	-	-	-	
Masse d'un appareil en 4 pôles (kg)	9,5	10	14	20,5	20,5	-	-	-	

(1) Catégorie avec indice A = manœuvres fréquentes /
Catégorie avec indice B = manœuvres non fréquentes.
(2) Avec cache-bornes ou écran de séparation de plages.
(3) Appareil 3 pôles avec 2 pôles "+" en série et 1 pôle "-".

(4) Appareil 4 pôles avec 2 pôles en séries par polarité.
(5) La valeur de puissance est donnée à titre indicatif, les valeurs diffèrent d'un fabricant à l'autre.
(6) Pour une tension assignée d'utilisation $U_e = 415$ VAC.
(7) Pour des durées supérieures, nous consulter.

SIDER

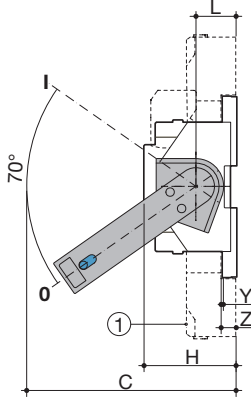
Interrupteurs-sectionneurs pour la distribution d'énergie

à coupure visible de 125 à 3150 A

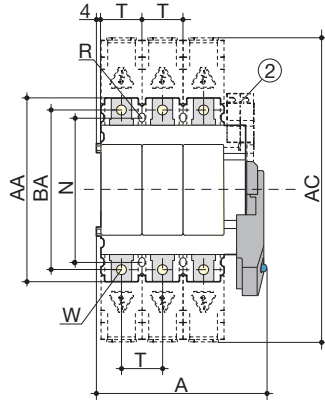
Dimensions - Commande frontale

SIDER ND 125 à 500 A

Commande frontale directe



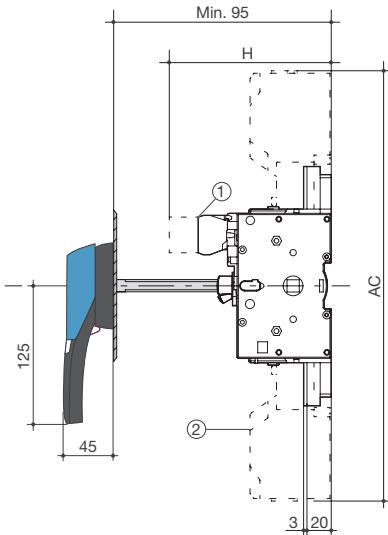
sider_059_b_1_x_cat.eps



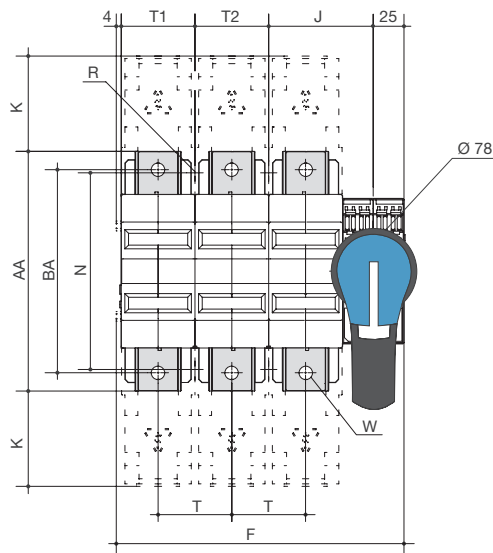
- 1. Cache-bornes
- 2. 1 ou 2 CA de précoupure ou de signalisation

Calibre (A)	Dimensions hors tout			Cache-bornes	Boîtier			Fixations		Raccordement					
	A 3p.	A 4p.	C	AC	H	L	N	R	T	W	O	Z	AA	BA	
ND 125	160	196	178	268	82	36	130	5	36	8	3	20	162	141	
ND 200	160	196	178	268	82	36	130	5	36	8	3	20	162	141	
ND 250	232	322	173	350	77	31	162	6	60	10	3	20	195	165	
ND 315	232	322	173	350	77	31	162	6	60	10	3	20	195	165	
ND 400	280	346	173	360	77	31	172	6	66	10	3	20	214	175	
ND 500	280	346	173	360	77	31	172	6	66	10	3	20	214	175	

Commande frontale extérieure



sider_103_d_1_x_cat.eps



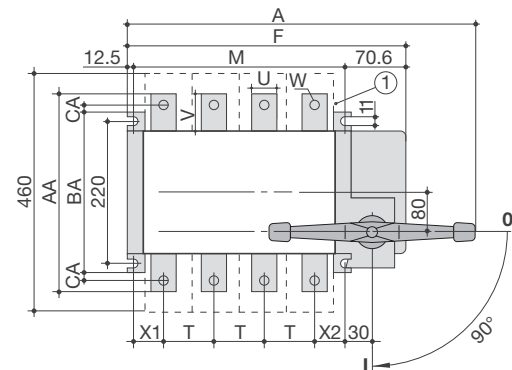
- 1. 1 ou 2 CA de précoupure et de signalisation
- 2. Cache-bornes

Calibre (A)	Cache-bornes	Boîtier					Fixations		Raccordement					
	AC	F 3p.	F 4p.	H	J	K	N	R	T	W	AA	BA	T1	T2
ND 125	268	148	184	137	54	53	130	5	36	8	162	141	36	36
ND 200	268	148	184	137	54	53	130	5	36	8	162	141	36	36
ND 250	350	234	294	132	85	77,5	162	6	60	10	195	165	60	60
ND 315	350	234	294	132	85	77,5	162	6	60	10	195	165	60	60
ND 400	360	252	318	132	91	73	172	6	66	10	214	175	66	66
ND 500	360	252	318	132	91	73	172	6	66	10	214	175	66	66

Dimensions - Commande frontale

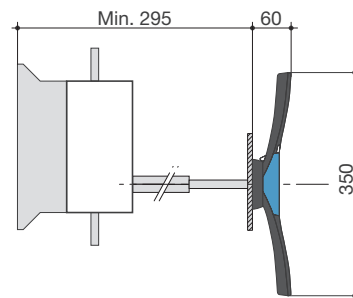
SIDER 630 à 1800 A

Commande frontale directe



sider_061_f_1_x_cat.eps

Commande frontale extérieure

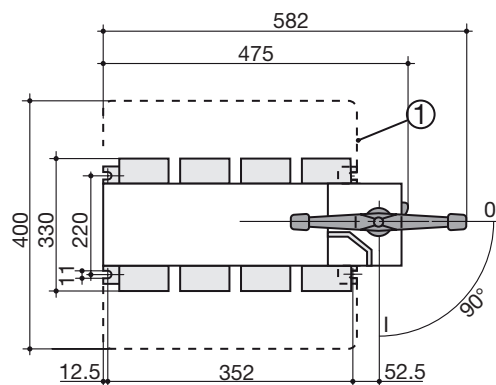


1. Écrans de protection de plages

Calibre (A)	Dimensions hors tout		Interrupteur Boîtier		Interrupteur fixations		Raccordement										
	A 3p.	A 4p.	F 3p.	F 4p.	M 3p.	M 4p.	T	U	V	W	X1	X2	O	Z	AA	BA	AC
630	463	543	358	438	255	335	80	40	50	13	42,5	52,5	6	106	300	260	20
800	463	543	358	438	255	335	80	50	60	9	47,5	47,5	6	106	320		
1 250	555	675	430	550	347	467	120	63	65	16 x 11	46,5	60,5	7	107	330		
1 600	555	675	430	550	347	467	120	80	80	13	46,5	60,5	15	111	360		
1 800	479		417		345		120	100	80		46,5	60,5	15	112	360	250	

SIDER 2000 à 2500 A

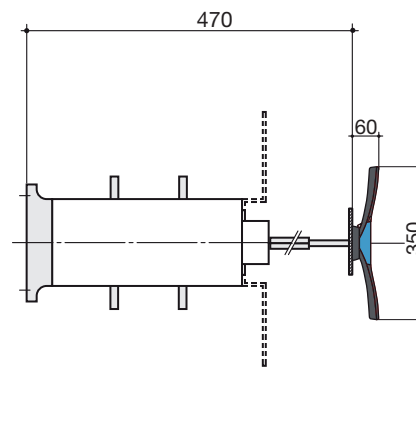
Commande frontale directe



sider_112_b_1_x_cat.eps

1. Écrans de protection de plages

Commande frontale extérieure



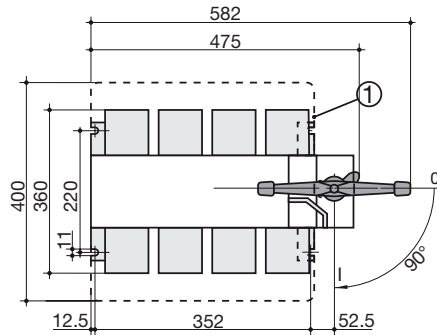
SIDER

Interrupteurs-sectionneurs pour la distribution d'énergie
à coupure visible de 125 à 3150 A

Dimensions - Commande frontale

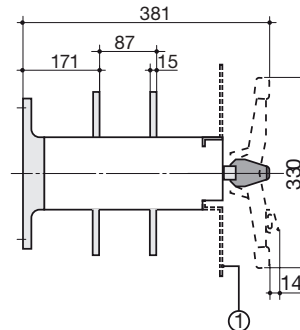
SIDER ND 125 à 500 A

Commande frontale directe

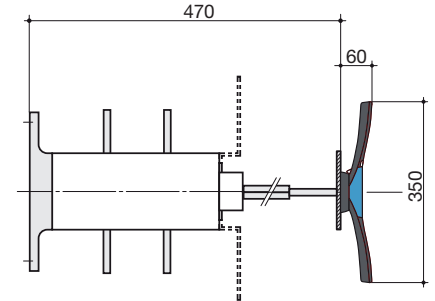


sider_113_a_1_x_cat.eps

1. Écrans de protection de pages.



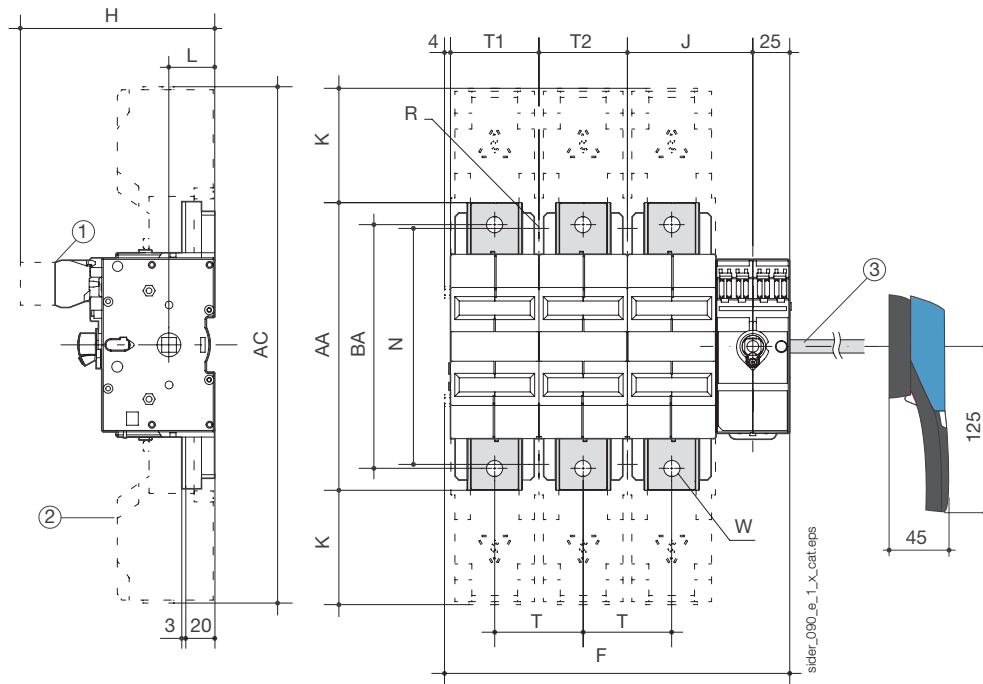
Commande frontale extérieure



Dimensions - Commande latérale

SIDER ND 125 à 500 A

Commande latérale extérieure



sider_090_e_1_x_cat.eps

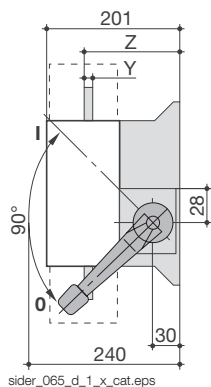
1. 1 ou 2 CA de pré coupure et de signalisation
2. Cache-bornes
3. Longueur max. avec rallonge d'axe : 230 mm

Calibre (A)	Cache-bornes	Dimensions globales		Interrupteur Boîtier				Interrupteur fixations		Raccordement					
	AC	F 3p.	F 4p.	H	J	K	L	N	R	T	W	AA	BA	T1	T2
ND 125	268	148	184	137	54	53	36	130	5	36	8	162	141	36	36
ND 200	268	148	184	137	54	53	36	130	5	36	8	162	141	36	36
ND 250	350	234	294	132	85	77,5	31	162	6	60	10	195	165	60	60
ND 315	350	234	294	132	85	77,5	31	162	6	60	10	195	165	60	60
ND 400	360	252	318	132	91	73	31	172	6	66	10	214	175	66	66
ND 500	360	252	318	132	91	73	31	172	6	66	10	214	175	66	66

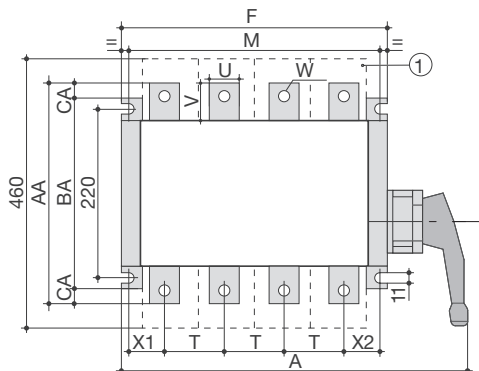
Dimensions - Commande latérale (suite)

SIDER 630 à 1600 A

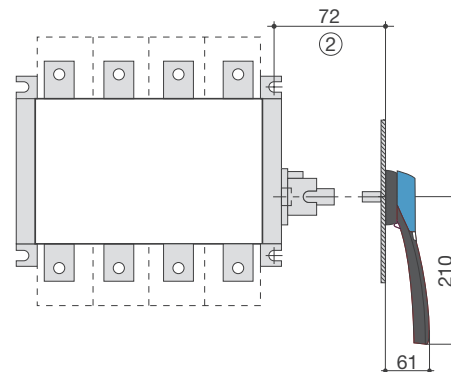
Commande latérale directe



sider_065_d_1_x_cat.eps



Commande latérale extérieure



1. Écran de protection de plages
2. Longueur min. avec rallonge d'axe : 111 mm

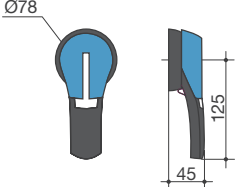
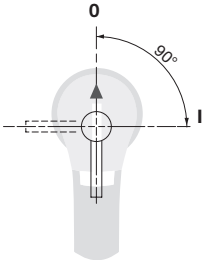
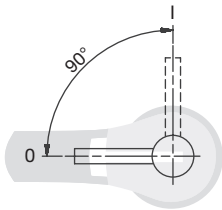
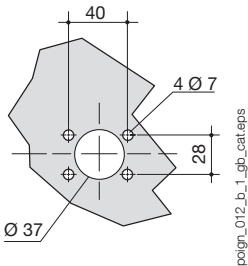
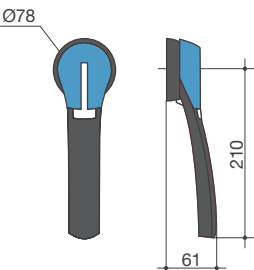
Calibre (A)	Dimensions dimensions		Interrupteur Boîtier		Interrupteur fixations		Raccordement										
	A 3p.	A 4p.	F 3p.	F 4p.	M 3p.	M 4p.	T	U	V	W	X1	X2	O	Z	AA	BA	AC
630	395	475	280	360	255	335	80	40	50	13	42,5	52,5	6	147	300	260	20
800	395	475	280	360	255	335	80	50	60	15	47,5	47,5	6	147	320		
1 250	480	600	372	492	347	467	120	63	65	16 x 11	46,5	60,5	7	148	330		
1 600	480	600	372	492	347	467	120	80	80	13	46,5	60,5	15	152	360		

SIDER

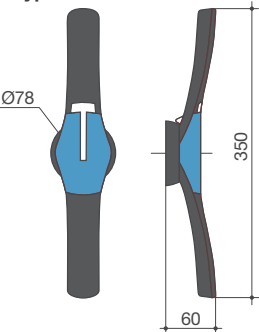
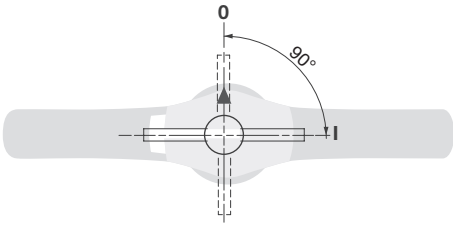
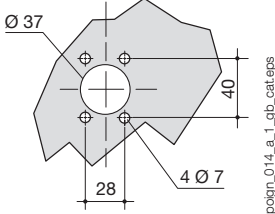
Interrupteurs-sectionneurs pour la distribution d'énergie
à coupure visible de 125 à 3150 A

Dimensions pour les poignées extérieures

SIDER ND 125 à 500 A

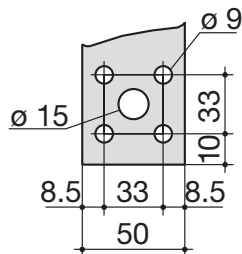
Type de poignée	Commande frontale Sens de fonctionnement	Commande latérale Sens de fonctionnement	Perçage de porte
Type S2 			 <p style="text-align: right; font-size: small;">poign_012_b_1_gb_cat.eps</p>
Type S3 			

SIDER 630 à 1800 A

Type de poignée	Commande frontale Sens de fonctionnement	Perçage de porte
Type S4 		 <p style="text-align: right; font-size: small;">poign_014_a_1_gb_cat.eps</p>

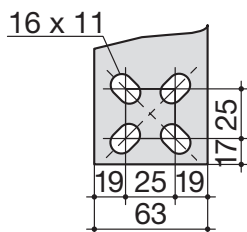
Plages de raccordement

800 A



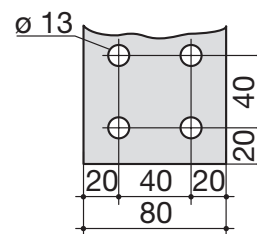
siroco_207_a_1_x_cat.eps

1250 A



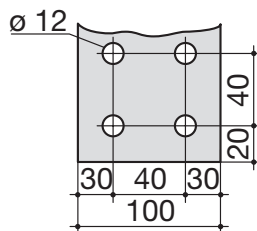
sider_074_a_1_x_cat.eps

1600 A



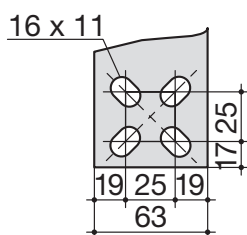
sider_075_a_1_x_cat.eps

1800 A



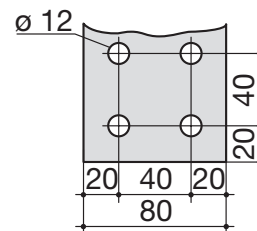
sider_115_a_1_x_cat.eps

2000 à 2500 A



sider_074_a_1_x_cat.eps

3150 A



sider_111_a_1_x_cat.eps