



# Gemotoriseerde en automatische schakelaars voor omschakeling in behuizing

## ATyS in behuizing

40 tot 3200 A

Geïntegreerde producten en oplossingen



### De oplossing voor

- › Hoogbouw
- › Datacenters
- › Energieopwekking
- › Gebouwen voor gezondheidszorg
- › Banken en verzekeringsmaatschappijen
- › Transport (luchthavens, tunnels, enz.)



### Sterke punten

- › Snelle installatie
- › Grote keuze
- › Gemakkelijk onderhoud
- › Aanpasbaar

### Voldoet aan de normen

- › IEC 60947-3
- › IEC 60947-6,-1
- › IEC 61439-2



## Functie

Onze **behuizingen voor overdracht** zijn uitgerust met AtyS gemotoriseerde en automatische omschakelaars om beschikbare stroom te verzekeren bij kritieke toepassingen. Gemotoriseerde behuizingen voor overdracht worden handmatige of van op afstand geregeld via een extern, geautomatiseerd systeem. Geautomatiseerde behuizingen voor overdracht verzekeren automatisch dat beschikbare stroom integraal wordt beheerd.

## Voordelen

### Snelle installatie

Gemakkelijke installatie met de functie voor automatische netwerkconfiguratie. Alle hulpcontacten, ingangen en uitgangen worden over klemmenstrips geleid voor AtyS-modellen van hoog niveau.

### Grote keuze

ATyS-modellen hebben specifieke functies om uw elektriciteitssysteem veiliger en slimmer te maken.

Compatibel met alle types BMS/SCADA van uw keuze. Weet altijd wat er in uw netwerk gebeurt.

### Gemakkelijk onderhoud

ATyS-modellen hebben onderhoudsvrije afbrandcontacten. U kunt het apparaat ook regelen met de noodhendel achter de deur.

### Aanpasbaar

Door een groot assortiment instelopties is ons assortiment AtyS-modellen in behuizing geschikt voor uw behoeften.

# Gemotoriseerde en automatische schakelaars voor omschakeling in behuizing

ATyS in behuizing  
40 tot 3200 A

## ATyS M in polycarbonaat behuizing



### Algemene kenmerken

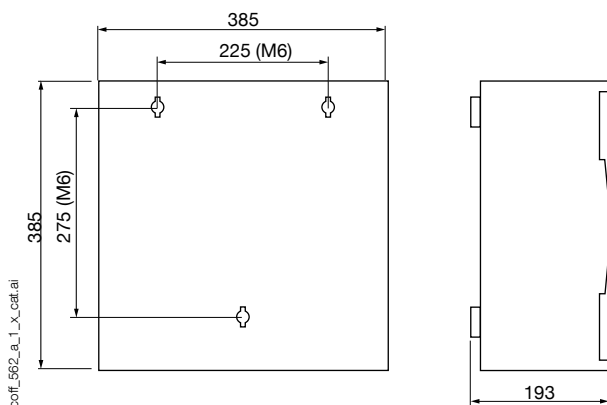
- Van 40 tot 160 A.
- Netvoeding 230 VAC [176 VAC-288 VAC]  
50 Hz of 60 Hz [45 Hz-65 Hz].
- Ingebouwde overbruggingsrail.
- Gemonteerd hulpcontact.
- IP-klasse: IP 41.
- Kleur: RAL 7035.
- Bevestigd op de basis van de behuizing.
- Deksel sluit met 4 schroeven.

### Referenties

#### ATyS g M driefasig (4P) model

Kaliber (A)	Referenties
40	1855 <b>4004</b>
63	1855 <b>4006</b>
80	1855 <b>4008</b>
100	1855 <b>4010</b>
125	1855 <b>4012</b>
160	1855 <b>4016</b>

### Afmetingen



# Gemotoriseerde en automatische schakelaars voor omschakeling in behuizing

ATyS in behuizing  
40 tot 3200 A

## ATyS M in polycarbonaat behuizing



### Algemene kenmerken

- Van 40 tot 160 A.
- 230 VAC [176 VAC-288 VAC] 50 Hz netwerk of 60 Hz [45 Hz-65 Hz]
- Beschermingsgraad: IP 55, IK08.
- Kleur: RAL 7035.
- Materiaal: transparant deksel, behuizing basis: polycarbonaat.
- Montage: 4 gaten in de achterkant van de behuizing.
- Vlambestendig tot 650°C.

### Referenties

#### ATyS d M enkelfasig (2P) model

Kaliber (A)	Referenties
40	1823 <b>2004</b>
63	1823 <b>2006</b>
80	1823 <b>2008</b>
100	1823 <b>2010</b>
125	1823 <b>2012</b>
160	1823 <b>2016</b>

#### ATyS g M enkelfasig (2P) model

Kaliber (A)	Referenties
40	1854 <b>2004</b>
63	1854 <b>2006</b>
80	1854 <b>2008</b>
100	1854 <b>2010</b>
125	1854 <b>2012</b>
160	1854 <b>2016</b>

### Accessoires

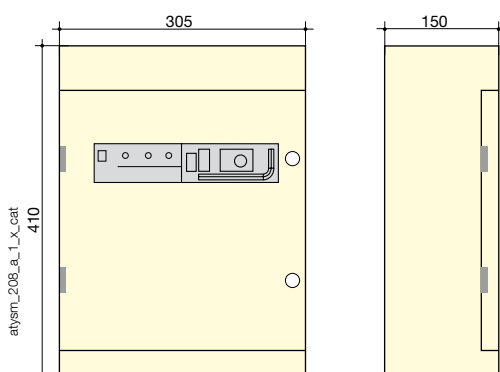
#### Door klant geplaatst

Benaming	Referenties
Hulpcontact	1309 <b>1001</b>
Voltmeet- en voedingsaftakking (2 voor elk onderdeel)	1399 <b>4006</b>

#### Alleen voor model ATyS d M

Benaming	Referenties
ATyS C30 relaisdriver	1599 <b>3030</b>
ATyS C40 relaisdriver	1599 <b>3040</b>
Dubbele voeding	1599 <b>4001</b>

### Afmetingen



- Gewicht: 5,5 kg
- Aansluiting: aanbevolen kabelgrootte (Cu): 25 tot 70 mm<sup>2</sup> volgens de klasse (max. kabelgrootte: 70 mm<sup>2</sup>).

# Gemotoriseerde en automatische schakelaars voor omschakeling in behuizing

ATyS in behuizing  
40 tot 3200 A

## ATyS M in stalen behuizing



### Algemene kenmerken

- Geschikt voor omgevingen onderworpen aan mechanische risico's en stofgevaar.
- Ingebouwde overbruggingsrail.
- IP-klasse: IP3x of IP54.
- Kleur: RAL 7035.
- Platen > kabels: stroomopwaarts en stroomafwaarts.
- Materiaal: 1,2 mm dik staal.
- Coating: epoxy polyester-poeder.
- Montage: 4 muurmontagebeugels - niet gemonteerd.
- Deur: scharnier, uitsnijding 327,4 x 47,6 mm.
- Deurslot: 3 mm dubbelbaardsleutel (inbegrepen).

### Referenties

#### ATyS d M modellen

Kaliber (A)	Aant. polen	IP 3X Referenties	IP 54 Referenties
40	4 P	1823 4004	1823 4005
63	4 P	1823 4006	1823 4007
80	4 P	1823 4008	1823 4009
100	4 P	1823 4010	1823 4011
125	4 P	1823 4012	1823 4013
160	4 P	1823 4016	1823 4017

#### ATyS g M modellen

Kaliber (A)	Aant. polen	IP 3X Referenties	IP 54 Referenties
40	4 P	1854 4004	1854 4005
63	4 P	1854 4006	1854 4007
80	4 P	1854 4008	1854 4009
100	4 P	1854 4010	1854 4011
125	4 P	1854 4012	1854 4013
160	4 P	1854 4016	1854 4017

#### ATyS p M + COM RS485 modellen

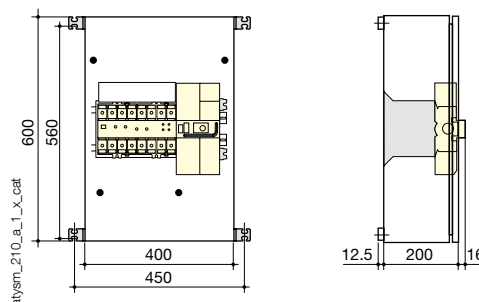
Kaliber (A)	Aant. polen	IP 3X Referenties	IP 54 Referenties
40	4 P	1884 4004	1884 4005
63	4 P	1884 4006	1884 4007
80	4 P	1884 4008	1884 4009
100	4 P	1884 4010	1884 4011
125	4 P	1884 4012	1884 4013
160	4 P	1884 4016	1884 4017

### Toebehoren

#### Door klant geplaatst

Benaming	Referenties
Geleidende nulleider	1309 9008
Kit IP54	1399 4016

### Afmetingen



- Gewicht (zonder accessoires): 15 kg
- Aansluiting (zonder kooi/kleminterface): min. Cu 10 mm<sup>2</sup>, max. 70 mm<sup>2</sup>.

# Gemotoriseerde en automatische schakelaars voor omschakeling in behuizing

ATyS in behuizing  
40 tot 3200 A

## ATyS S in stalen behuizing



### Algemene kenmerken

- ATyS S en ATyS d S, 40 tot 125 A.
- Beschermingsgraad IP3X (IP54 optioneel extra).
- Kleur: RAL 7035, epoxy polyester-poeder.
- Montage: 4 muurmontagebeugels (niet gemonteerd)
- Materiaal: XC staal, dikte 1,2 mm.
- Sluitplaat: boven en onder.
- Kabelaansluiting: boven of onder
- Vergrendelapparaat: 3 mm dubbelbaardsleutel (inbegrepen).
- Netvoeding 230/400 VAC, 50/60 Hz  $\pm$  30%.
- Twee voedingsversies: 12 VDC (ATyS S) en 2 x 230 VAC (ATyS d S).
- Handmatige noodbedieningshendel meegeleverd met de behuizing.
- Aansluitkit.
- Positie- en actuele spannings-LED's (in fabriek geplaatste optie).
- Selectie van prioriteitsbron en -modus (in fabriek geplaatste optie - voor gebruik met optie ATyS C30).
- Kit voor driefasige netwerken zonder nulleider (in fabriek geplaatste optie).
- Batterijladerkit (in fabriek geplaatste optie).

### Referenties

#### Standaard product - ATyS S voeding 12 VDC

Kaliber (A)	Aant. polen	Referenties
40	4 P	3505 4004
63	4 P	3505 4006
80	4 P	3505 4008
100	4 P	3505 4010
125	4 P	3505 4012

#### Standaard product - ATyS d S voeding 230 VAC

Kaliber (A)	Aant. polen	Referenties
40	4 P	3513 4004
63	4 P	3513 4006
80	4 P	3513 4008
100	4 P	3513 4010
125	4 P	3513 4012

### Toebehoren

#### In fabriek geplaatst

Benaming	Referenties
LED's voor bron (spanning) aanwezig	9599 0005
Positie-LED's	9599 0006
TEST/AUTO modusselectie (met optie ATyS C30)	9599 0007
Selectie van prioriteitsbron (met optie ATyS C30)	9599 0008
Piekstroombeschermingsapparaat (SURGYS D40)	9599 0010
Driefasig zonder nulleider	9599 0012
(3Ph+N) 16A hulpvoedingsbeschermingskit	9599 0016
Aansluitkit	9599 0019
Kit IP54	9599 0020
IPXXB beschermingscherm (open deur)	9599 0021
Batterijlader	9599 0024
Kit voor spanningsmeting aan klemmen	9599 0028
Hulpcontacten voorbedraad aan aansluitklem	9599 0029
Regel/commandokit ATyS C30	9599 0030

#### Door klant geplaatst

Benaming	Referenties
Aansluitkit	9599 0018
Kit IP54	9599 0020
IPXXB beschermingscherm (open deur)	9599 0021

### Eigenschappen conform IEC 61439-1

Bedrijfsspanning	40 A	63 A	80 A	100 A	125 A
Voedingsspanning ATyS S (DC)	12 V (9-15 V)				
Voedingsspanning ATyS d S (AC)	230 V $\pm$ 30% (160-310 V) 50/60 Hz				
Netwerkbedrijfsspanning	415 V (50/60 Hz)				

#### Nominale stroom

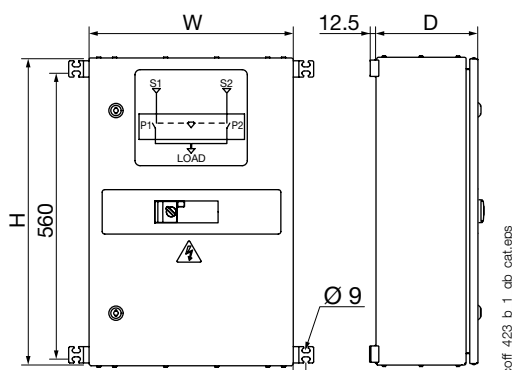
Toegelaten stroom (A) bij omgevingstemperatuur 35°C	40	63	80	100	125
Toegelaten stroom (A) bij omgevingstemperatuur 60°C	40	63	80	100	112

#### Omgevingstemperatuur

Opslag	-25 / 70°C
Bediening	-25 / 60°C

### Afmetingen

Kaliber (A)	Kabeldwarsdoorsnede (mm <sup>2</sup> )	H (mm)	B (mm)	D (mm)	Gewicht (kg)
40	10	600	400	200	25
63	16	600	400	200	25
80	25	600	400	200	25
100	35	600	400	200	25
125	50	600	400	200	25



# Gemotoriseerde en automatische schakelaars voor omschakeling in behuizing

ATyS in behuizing  
40 tot 3200 A

## ATyS in stalen behuizing



coff\_5146.psd

### Algemene kenmerken

- ATyS r, ATyS g en ATyS p, 200 to 3200 A.
- Geschikt voor omgevingen onderworpen aan mechanische risico's en stofgevaar.
- IP-klasse: IP54.
- Kleur: RAL 7035.
- Sluitplaten: onder.
- Kabels: boven of onder van 200A tot 250 A, onder van 400 tot 3200 A.
- 2e hulpcontact gemonteerd op de ATyS.
- ATyS g model uitgerust met een ATyS D10 en ATyS p uitgerust met een ATyS D20.
- Ingangen, uitgangen en hulpcontacten gemonteerd aan klemmen.
- Materiaal: XC staal, dikte 2 mm.
- Coating: epoxy-poeder.
- Montage: Muurmontage, meegeleverde beugels niet geplaatst (rating ≤400 A), vloermontage op voeten (rating > 400 A).
- Deur: vast met scharnieren.
- Deurslot met 3 mm dubbelbaardsleutel inbegrepen.

### Referenties

Kaliber (A)	Grootte van behuizing	Aant. polen	ATyS r Referenties	ATyS g Referenties	ATyS p Referenties
200	B3	4 P	8723 4020	8753 4020	8773 4020
250	B4		8723 4025	8753 4025	8773 4025
400	B4		8723 4040	8753 4040	8773 4040
630	B5		8723 4063	8753 4063	8773 4063
800	B5		8723 4080	8753 4080	8773 4080
1000	B6		8723 4100	8753 4100	8773 4100
1250	B6		8723 4120	8753 4120	8773 4120
1600	B7		8723 4160	8753 4160	8773 4160
2000	B8		8723 4200	8753 4200	8773 4200
2500	B8		8723 4250	8753 4250	8773 4250
3200	B8	8723 4320	8753 4320	8773 4320	

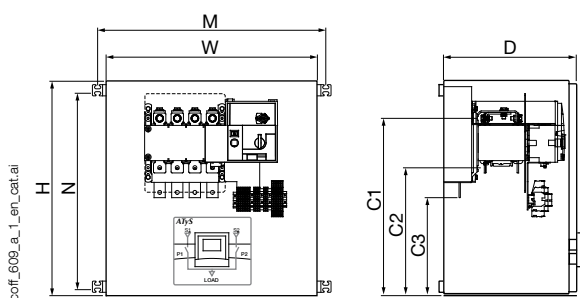
### Accessoires

#### Massief neutraal

Kaliber (A)	Referenties
200	1599 1020
250	1599 1025
400	1599 1040
630	1599 1063
800	1599 1080
1000	1599 1100
1250	1599 1120
1600	1599 1160
2000	Contacteer ons
2500	Contacteer ons
3200	Contacteer ons

### Afmetingen

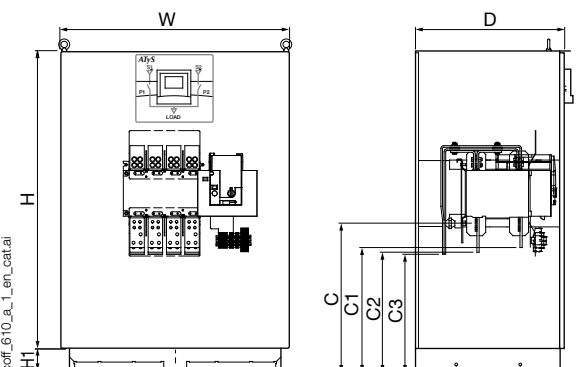
#### Behuizing, muurmontage



coff\_603\_a\_1\_en\_cat.lai

Kaliber (A)	Aanbevolen dwarsdoorsnede CU kabel (mm <sup>2</sup> )	H (mm)	B (mm)	D (mm)	M (mm)	N (mm)	C1 (mm)	C2 (mm)	C3 (mm)	Gewicht (kg)
200	95	500	600	300	648	458	342	227	-	27
250	120	500	600	300	648	458	352	222	-	28
400	240	600	600	375	648	548	-	320	250	38

#### Kast, vloermontage



coff\_610\_a\_1\_en\_cat.lai

Kaliber (A)	Aanbevolen dwarsdoorsnede CU kabel (mm <sup>2</sup> )	H (mm)	L (mm)	D (mm)	H1 (mm)	C (mm)	C1 (mm)	C2 (mm)	C3 (mm)	Gewicht (kg)
630	2 x 185	800	600	475	100	419	-	-	339	91
800	2 x 240	1000	775	650	100	-	402	353	314	120
1000	4 x 150	1000	775	650	100	455	-	-	374	120
1250	4 x 185	1300	1000	650	100	-	660	-	650	265
1600	4 x 240	1500	1000	800	100	-	393	358	307	374
2000	8 x 150	1800	1000	1000	100	-	577-616	517-476	397-436	500
2500	8 x 185	1800	1000	1000	100	-	577-616	517-476	397-436	600
3200	8 x 240	1800	1000	1000	100	-	577-616	517-476	397-436	600

# Gemotoriseerde en automatische schakelaars voor omschakeling in behuizing

ATyS in behuizing

40 tot 3200 A

## Eigenschappen

Eigenschappen conform IEC 60947-3, IEC 60947-6-1 en IEC 61439-1

Thermische stroom $I_{th}$ bij 40°C	200 A	250 A	400 A	630 A	800 A	1000 A	1250 A	1600 A	2000 A	2500 A	3200 A
Nominale isolatiespanning $U_i$ (V) (vermogenscircuit)	800	1000	1000	1000	1000	1000	1000	1000	1000	1000	1000
Nominale spanningsweerstand tegen impulsen $U_{imp}$ (kV) (vermogenscircuit)	8	12	12	12	12	12	12	12	12	12	12
Nominale isolatiespanning $U_i$ (V) (stuurcircuit)	300	300	300	300	300	300	300	300	300	300	300
Nominale spanningsweerstand tegen impulsen $U_{imp}$ (kV) (commandocircuit)	4	4	4	4	4	4	4	4	4	4	4

Nominale bedrijfsstroom  $I_e$  (A) conform IEC 60947-3

Nominale spanning	Gebruikscategorie	A/B	A/B	A/B	A/B	A/B	A/B	A/B	A/B	A/B	A/B	A/B
415 VAC	AC-21 A / AC-21 B	200/200	250/250	400/400	630/630	800/800	1000/1000	1250/1250	1600/1600	-/2000	-/2500	-/3200
415 VAC	AC-22 A / AC-22 B	200/200	250/250	400/400	630/630	800/800	1000/1000	1250/1250	1600/1600	-/2000	-/2500	-/3200
415 VAC	AC-23 A / AC-23 B	200/200	200/200	400/400	500/630	800/800	1000/1000	1250/1250	1250/1250	-/1600	-/1600	-/1600

Nominale bedrijfsstroom  $I_e$  (A) conform IEC 60947-6-1

Nominale spanning	Gebruikscategorie	A/B	A/B	A/B	A/B	A/B	A/B	A/B	A/B	A/B	A/B	A/B
415 VAC	AC-31 B	200	250	400	630	800	1000	1250	1600	2000	2500	3200
415 VAC	AC-32 B		200	400	500	800	1000	1250	1250	2000	2000	2000
415 VAC	AC-33 B		200	200	400	800	1000	800	1000	1250	1250	1250

Nominale bedrijfsstroom  $I_e$  (A) conform IEC 61439-1

Nominale spanning	Omgevingsluchttemperatuur:	A/B	A/B	A/B	A/B	A/B	A/B	A/B	A/B	A/B	A/B	A/B
415 VAC	20°C	200	250	400	630	800	1000	1250	1600	2000	2500	3200
415 VAC	35°C	200	250	400	630	770	1000	1130	1450	2000	2500	2960
415 VAC	50°C	200	250	360	570	695	900	1030	1200	1801	2500	2660

Conditionele kortsluitstroom met gG DIN-zekering, volgens IEC 60947-3

Doorzekering beveiligde kortsluitweerstand bij 415 VAC (kA rms)	200 A	250 A	400 A	630 A	800 A	1000 A	1250 A	1600 A	2000 A	2500 A	3200 A
	50	50	50	50	50	50	100	100	/	/	/

Aansluiting

Aanbevolen dwarsdoorsnede CU kabel (mm²)	200 A	250 A	400 A	630 A	800 A	1000 A	1250 A	1600 A	2000 A	2500 A	3200 A
	95	120	240	2 x 185	2 x 240	4 x 150	4 x 185	4 x 240	8 x 150	8 x 185	8 x 240

Voeding

Min./max. stroom (VAC)	200 A	250 A	400 A	630 A	800 A	1000 A	1250 A	1600 A	2000 A	2500 A	3200 A
	166/332	166/332	166/332	166/332	166/332	166/332	166/332	166/332	166/332	166/332	166/332

Besturing gevraagde voeding tijdens overdracht

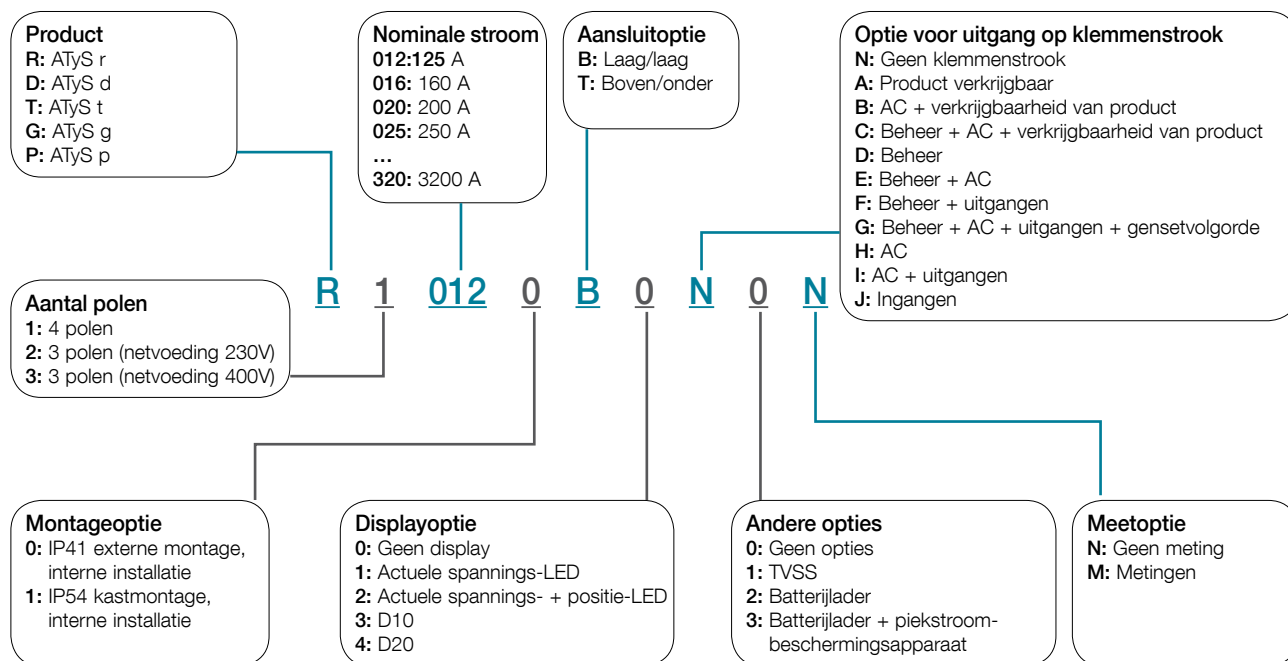
Gevraagde/nominale stroom (VA) - ATyS r	200 A	250 A	400 A	630 A	800 A	1000 A	1250 A	1600 A	2000 A	2500 A	3200 A
	184/92	276/115	276/115	276/150	276/150	460/184	460/184	460/230	812/322	812/322	812/322
Gevraagde/nominale stroom (VA) - ATyS g, p	200 A	250 A	400 A	630 A	800 A	1000 A	1250 A	1600 A	2000 A	2500 A	3200 A
	206/114	298/137	298/137	298/172	298/172	482/206	482/206	482/252	834/344	834/344	834/344

# Gemotoriseerde en automatische schakelaars voor omschakeling in behuizing

ATyS in behuizing  
40 tot 3200 A

## Kies uw uitrusting

Bestel de juiste referenties



### Montageoptie

- De optie bepaalt het type montage en de positie van de ATyS in de behuizing of kast.

### Aansluitoptie

- Deze optie bepaalt het type kabelaansluitingen aan uw apparaat.

### Displayoptie

- Deze optie bepaalt het type display beschikbaar op de voorkant van de behuizing. Optie alleen compatibel als de behuizing op de basis is gemonteerd.

### Optie voor uitgang op klemmenstrook

- Deze optie bepaalt het aansluittype voor ingangen/uitgangen en hulpaansluitingen op bedradingsklemmen.

### Andere opties

- Met deze optie kunt u extra functies toevoegen, zoals een stroompiekbeveiliging en/of een gensetbatterijlader.

### Meetoptie

- Deze optie bepaalt de belastingsstroommeting. Optie alleen verkrijgbaar op ATyS p.

## Geleverd met uitrusting en aangepast aan uw behoeften

- > Socomec kan u helpen om te besluiten wat de beste configuratie is voor uw behoeften.